

СОДЕРЖАНИЕ

ЭКСПЛУАТАЦИЯ

1	ДЕЙСТВИЯ В ЧРЕЗВЫЧАЙНЫХ СИТУАЦИЯХ	
	Запуск двигателя от внешнего источника питания	1•1
	Бортовой комплект инструмента и знак аварийной остановки	1•2
	Замена колеса	1•2
	Перегрев двигателя	1•6
	Действия при активации предупредительных индикаторов	1•6
	Транспортировка неисправного автомобиля ...	1•7
	Аварийная буксировка	1•7
	Непредвиденные обстоятельства	1•8
	Замена предохранителей	1•8
	Замена щеток стеклоочистителей	1•9
	Замена ламп	1•10
2А	ЕЖЕДНЕВНЫЕ ПРОВЕРКИ И ОПРЕДЕЛЕНИЕ НЕИСПРАВНОСТЕЙ....	2А•12
2В	ЭКСПЛУАТАЦИЯ АВТОМОБИЛЯ В ЗИМНИЙ ПЕРИОД.....	2В•27
2С	ПОЕЗДКА НА СТО.....	2С•29
3	ИНСТРУКЦИЯ ПО ЭКСПЛУАТАЦИИ И ТЕХНИЧЕСКОМУ ОБСЛУЖИВАНИЮ	
	Техническая информация автомобиля.....	3•31
	Органы управления, приборная панель, оборудование салона	3•34
	Уход за кузовом и салоном автомобиля... ..	3•58
	Техническое обслуживание автомобиля.. ..	3•59
4	ПРЕДОСТЕРЕЖЕНИЯ И ПРАВИЛА ТЕХНИКИ БЕЗОПАСНОСТИ ПРИ ВЫПОЛНЕНИИ РАБОТ НА АВТОМОБИЛЕ... ..	4•69
5	ОСНОВНЫЕ ИНСТРУМЕНТЫ, ИЗМЕРИТЕЛЬНЫЕ ПРИБОРЫ И МЕТОДЫ РАБОТЫ С НИМИ	
	Базовый комплект необходимых инструментов	5•71
	Методы работы с измерительными приборами	5•72

ДВИГАТЕЛЬ

6	МЕХАНИЧЕСКАЯ ЧАСТЬ ДВИГАТЕЛЯ	
	Общие сведения	6•75
	Сервисные операции	6•77
	Ремень привода навесного оборудования ..	6•77
	Шкив коленчатого вала	6•79
	Монтажные опоры и двигатель в сборе ...	6•81
	Головка блока цилиндров.....	6•90
	Привод газораспределительного механизма	6•99
	Двухмассовый маховик и приводной диск ...	6•100
	Компрессор кондиционера	6•101
	Капитальный ремонт двигателя	6•102
	Сервисные данные и спецификации	6•129
7	СИСТЕМА ОХЛАЖДЕНИЯ	
	Общие сведения	7•131
	Сервисные операции	7•134
	Ремонтные операции	7•135
	Сервисные данные и спецификация	7•138
8	СИСТЕМА СМАЗКИ	
	Общие сведения	8•139
	Сервисные операции	8•141
	Ремонтные операции	8•142
	Сервисные данные и спецификация	8•144
9	СИСТЕМА ПИТАНИЯ	
	Общие сведения	9•145
	Ремонтные операции	9•150
	Сервисные данные и спецификация	9•157
10	СИСТЕМА ЗАЖИГАНИЯ И УПРАВЛЕНИЯ ДВИГАТЕЛЕМ	
	Общие сведения	10•158
	Ремонтные операции	10•159
	Сервисные данные и спецификация	10•165
11	СИСТЕМЫ ВПУСКА И ВЫПУСКА	
	Общие сведения	11•168
	Система впуска	11•171
	Система выпуска	11•176
	Сервисные данные и спецификация	11•181
12	ЭЛЕКТРООБОРУДОВАНИЕ ДВИГАТЕЛЯ	
	Общие сведения	12•182
	Система зарядки	12•184
	Система пуска	12•187
	Система зажигания	12•188
	Сервисные данные и спецификация	12•189

ТРАНСМИССИЯ**13 ТРАНСМИССИЯ**

Общие сведения	13•190
Сервисные операции	13•192
Ремонтные операции	13•193
Сервисные данные и спецификация	13•198

14А МЕХАНИЧЕСКАЯ КОРОБКА ПЕРЕДАЧ

Общие сведения	14А•199
Сервисные операции	14А•200
Механизм переключения передач	14А•201
Механическая коробка передач в сборе	14А•204
Разборка и сборка механической коробки передач	14А•209
Сервисные данные и спецификация	14А•215

14В АВТОМАТИЧЕСКАЯ КОРОБКА ПЕРЕДАЧ

Общие сведения	14В•219
Сервисные операции	14В•220
Селектор автоматической коробки передач	14В•221
Автоматическая коробка передач в сборе	14В•224
Электронный блок управления трансмиссией	14В•229
Сервисные данные и спецификация	14В•229

14С РАЗДАТОЧНАЯ КОРОБКА И ПОЛНЫЙ ПРИВОД

Общие сведения	14С•233
Сервисные операции	14С•234
Раздаточная коробка	14С•234
Е-образная муфта	14С•236
Блок управления Е-образной муфтой	14С•237
Сервисные данные и спецификация	14С•238

15 ПРИВОДНЫЕ ВАЛЫ

Общие сведения	15•239
Карданный вал	15•240
Передняя ось автомобиля	15•241
Задняя ось автомобиля	15•244
Сервисные данные и спецификация	15•250

ШАССИ**16 ПОДВЕСКА**

Общие сведения	16•251
Подрамники автомобиля	16•252
Передняя подвеска	16•258
Задняя подвеска	16•260
Сервисные данные и спецификация	16•265

ШАССИ**17 ТОРМОЗНАЯ СИСТЕМА**

Общие сведения	17•272
Сервисное обслуживание	17•274
Привод тормозной системы	17•277
Передние тормозные механизмы	17•279
Задние тормозные механизмы	17•280
Стояночный тормоз	17•281
Электронные системы управления тормозами	17•283
Сервисные данные и спецификация	17•286

18 РУЛЕВОЕ УПРАВЛЕНИЕ

Общие сведения	18•288
Сервисное обслуживание	18•289
Рулевое колесо и рулевая колонка	18•291
Рулевое управление с гидроусилителем	18•295
Рулевое управление с электроусилителем	18•300
Сервисные данные и спецификация	18•302

КУЗОВ**19 КУЗОВ**

Общие сведения	19•306
Экстерьер	19•306
Интерьер	19•313
Кузовные размеры	19•321

20 ПАССИВНАЯ БЕЗОПАСНОСТЬ

Общие сведения	20•323
Ремонтные операции	20•324
Сервисные данные и спецификация	20•328

21 СИСТЕМА КОНДИЦИОНИРОВАНИЯ И ОТОПИТЕЛЬ

Общие сведения	21•329
Ремонтные операции	21•330
Сервисные данные и спецификация	21•334

ЭЛЕКТРООБОРУДОВАНИЕ**22 ЭЛЕКТРОСИСТЕМЫ И ЭЛЕКТРОСХЕМЫ**

Общие сведения	22•335
ЭБУ кузова	22•335
Комбинация приборов	22•336
Сервисные данные и спецификация	22•336
ЭЛЕКТРОСХЕМЫ	Э•341

ВВЕДЕНИЕ



В 2008 году на международном автошоу в Париже компанией SsangYong был представлен концепт C200. Серийную версию нового кроссовера планировали представить осенью 2009 года во Франкфурте, однако из-за финансовых трудностей сроки запуска модели в производство были пересмотрены – SsangYong в очередной раз за свою историю оказался на грани банкротства. Однако в 2010 году корейский автопроизводитель был поглощен индийским концерном Mahindra Group, после чего у SsangYong появился шанс на возвращение в Европу и Америку.



Следующее знакомство общественности с предсерийным образцом концепта C200 состоялось в начале мая 2010 года на международном автосалоне в Пусане. Серийная версия автомобиля получила название Korando C в честь популярной модели, долгое время выпускавшейся компанией SsangYong. Под этим названием новый кроссовер стал продаваться на внутреннем рынке Южной Кореи, а для стран Европы и СНГ автомобиль переименовали в New Actyon в честь другой выпускавшейся до этого и не менее популярной модели корейского производителя. Однако в отличие от предыдущих Korando и Actyon новый автомобиль избавился от рамной конструкции, предпочтя ей популярную в настоящее время схему с несущим кузовом и независимыми подвесками. Мировая премьера экспортной версии кроссовера состоялась на Московском автосалоне в конце августа 2010 года. Уже в ходе презентации SsangYong New Actyon руководством российского концерна Sollers было объявлено о налаживании производства этого автомобиля из южно-

рейских машинокомплектов на предприятии «Sollers – Дальний Восток» во Владивостоке в декабре 2010 года, а в продажу готовые модели поступили в начале 2011 года.



Строгий интерьер отличается качественными материалами отделки и высоким уровнем сборки. Приборы легко читаемы, а органы управления размещены по всем правилам эргономики. Салон просторен – на задних сиденьях могут комфортно разместиться пассажиры крупной комплекции.

Большое количество разнообразных отсеков позволяет разместить в салоне различные мелочи. В ногах пассажира на переднем сиденье и на спинках задних сидений предусмотрены откидывающиеся крючки для сумок.



ВВЕДЕНИЕ

Правильной формы багажник с глубоким подпольем, где легко умещается полноразмерное запасное колесо, может быть увеличен за счет складывания вровень с полом заднего сиденья.



Уже в 2012 году на Женевском автосалоне компания SsangYong представила обновленную версию кроссовера New Actyon/Korando C. Самое заметное внешнее отличие заключается в хромированной решетке радиатора, выполненной в виде пчелиных сот. В салоне изменилось оформление комбинации приборов, появились вставки под карбон или дерево.

Главным новшеством рестайлинговой версии стало то, что наряду с двухлитровым дизельным двигателем, устанавливаемым на автомобиль изначально, в гамме силовых агрегатов появился новый двухлитровый бензиновый двигатель G20DF, развивающий мощность до 149 л. с. при 6000 об/мин. В данном руководстве рассматриваются только бензиновые двигатели (дизельным версиям посвящено отдельное издание).

Автомобиль комплектуется ше-

стиступенчатыми механической или автоматической коробками передач. Трансмиссия может быть как только переднеприводной, так и оборудованной системой полного привода с электрогидравлической муфтой, по умолчанию передающей 100 % крутящего момента на передние колеса, а после принудительной блокировки распределяющей тягу по осям в соотношении 50:50 при движении на скорости до 40 км/ч, после чего трансмиссия переключается в автоматический режим, в котором большая доля крутящего момента передается на переднюю ось. Однако даже полноприводная версия New Actyon/Korando C не предназначена для полного бездорожья: небольшой для внедорожника дорожный просвет в 180 мм и довольно длинные свесы кузова не позволяют в полной мере реализовать весь потенциал полного

привода. Родная стихия автомобиля – асфальтовые дороги. Независимая подвеска всех колес в сочетании с рулевым управлением с гидроусилителем обеспечивает комфортную езду и прекрасную управляемость при движении на любой скорости.

В базовой комплектации New Actyon/Korando C оборудован 16-дюймовыми колесами, зеркалами заднего вида с электроприводом и подогревом, регулировкой высоты водительского сиденья, подогревом сидений, бортовым компьютером, кондиционером, круиз-контролем, центральным замком, фронтальными подушками безопасности и ABS. Более дорогие версии оснащены 17- и 18-дюймовыми колесами с литыми дисками, кожаными сиденьями с электроприводами, климат-контролем, датчиками света и дождя, люком в крыше, боковыми подушками и шторками безопасности, подогревом рулевого колеса и коммуникационной системой Bluetooth.



SsangYong New Actyon/Korando C – это автомобиль, прекрасно подходящий как для повседневной эксплуатации в условиях мегаполиса, так и для загородных поездок на дачу или пикник. Богатая комплектация, тяговитый двигатель, прекрасная управляемость и комфортность в сочетании с приемлемой ценой делают этот кроссовер желанным приобретением для многих автолюбителей.

В данном руководстве приводятся указания по эксплуатации и ремонту бензиновых модификаций SsangYong New Actyon/Korando C, выпускаемых с 2012 года.

SsangYong New Actyon/Korando C

2.0 i Годы выпуска: с 2012 года по настоящее время Тип кузова: универсал Объем двигателя: 1998 см ³	Дверей: 5 Коробка передач: механическая или автоматическая Привод: передний или полный	Топливо: АИ-95 Емкость топливного бака: 57 л Расход (город/шоссе): 10,2/7,2 л/100 км
-------------------------------------------------------------------------------------------------------------------------	----------------------------------------------------------------------------------------------	-----------------------------------------------------------------------------------------------

Определение неисправностей двигателя по состоянию свечей зажигания

Полезную для водителя информацию о работе бензинового двигателя и его отдельных агрегатов несут свечи зажигания. По их внешнему виду можно своевременно определить нарушения в работе двигателя, что позволит устранить неисправность на раннем этапе, повысить топливную экономичность и мощностные показатели двигателя.

Немаловажный момент: осмотр свечей зажигания необходимо проводить после продолжительной работы двигателя, лучше всего после длительной поездки по автомагистрали. Очень часто некоторые автолюбители выкручивают свечи для определения причины неустойчивой работы двигателя непосредственно после холодного пуска при отрицательной температуре окружающего воздуха, и, обнаружив черный нагар, делают неправильный вывод. Хотя, на самом деле, причиной возникновения такого нагара является принудительное обогащение смеси во время работы двигателя в режиме холодного старта, а причина нестабильной работы – плохое состояние высоковольтных проводов.

Поэтому, как уже было сказано выше, при обнаружении отклонений от нормы в работе двигателя, необходимо проехать на изначально чистых свечах как минимум 250-300 км и только после этого производить диагностику.

фото №1



На фото №1 изображена свеча зажигания, вывернутая из нормально работающего двигателя. Юбка центрального электрода имеет светлоржавый цвет, нагар и отложения минимальны, полное отсутствие следов масла. Такой двигатель обеспечивает оптимальные показатели расхода топлива и моторного масла.

фото №2



Свеча, изображенная на фото №2, вывернута из двигателя с повышенным расходом топлива. Центральный электрод такой свечи покрыт бархатисто-черным нагаром. Причинами этого могут быть богатая воздушно-топливная смесь (неправильная регулировка карбюратора или неисправность системы электронного впрыска), засорение воздушного фильтра.

фото №3



На фото №3 изображена свеча из двигателя, топливовоздушная смесь которого, в отличие от предыдущего случая, слишком обеднена. Цвет электрода такой свечи зажигания: от светло-серого до белого. При работе на бедной смеси, эффективная мощность двигателя падает. При использовании такой смеси, она долго не воспламеняется, а процесс сгорания происходит с нарушениями, сопровождаемыми неравномерной работой двигателя.

фото №4



Юбка электрода свечи, показанного на фото №4, имеет характерный оттенок цвета красного кирпича. Такая окраска вызвана работой двигателя на топливе с избыточным количеством присадок, имеющих в своем составе соли металлов. Длительное использование такого топлива приводит к образованию на поверхности изолятора токопроводящего налета. Образование искры будет происходить не между электродами свечи, а в месте наименьшего зазора между наружным электродом и изолятором. Это приведет к пропускам зажигания и нестабильной работе двигателя.

фото №5



Свеча, показанная на фото №5, имеет ярко выраженные следы масла, особенно на резьбовой части. Двигатель с такими свечами зажигания после длительной стоянки склонен некоторое время «троить», в это время из выхлопной трубы выходит характерный бело-синий дым. Затем, по мере прогрева, работа двигателя стабилизируется. Причиной неисправности является неудовлетворительное состояние маслоотражательных колпачков, что приводит к перерасходу масла. Процесс замены маслоотражательных колпачков описан в главе «Механическая часть двигателя».

фото №6



Свеча зажигания, показанная на фото №6, вывернута из неработающего цилиндра. Центральный электрод такой свечи, а также его юбка покрыты плотным слоем масла, смешанного с са-

жой несгоревшего топлива и мелкими частицами от разрушений, произошедших в этом цилиндре. Причина такой неисправности – разрушение одного из клапанов или поломка перегородок между поршневыми кольцами с попаданием металлических частиц между клапаном и его седлом. Симптомы такой неисправности: двигатель «троит» не переставая, заметна значительная потеря мощности, многократно возрастает расход топлива. При появлении таких симптомов затягивать с поиском неисправности нельзя. Необходимо осмотреть свечи зажигания как можно скорее. Для устранения неполадок в описанном случае необходим капитальный ремонт двигателя.

фото №7



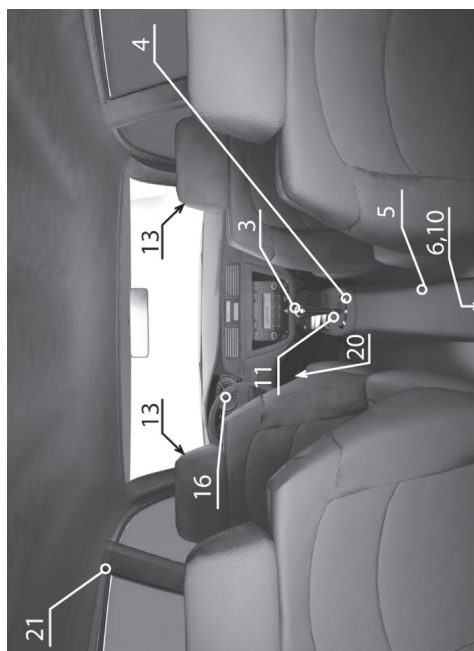
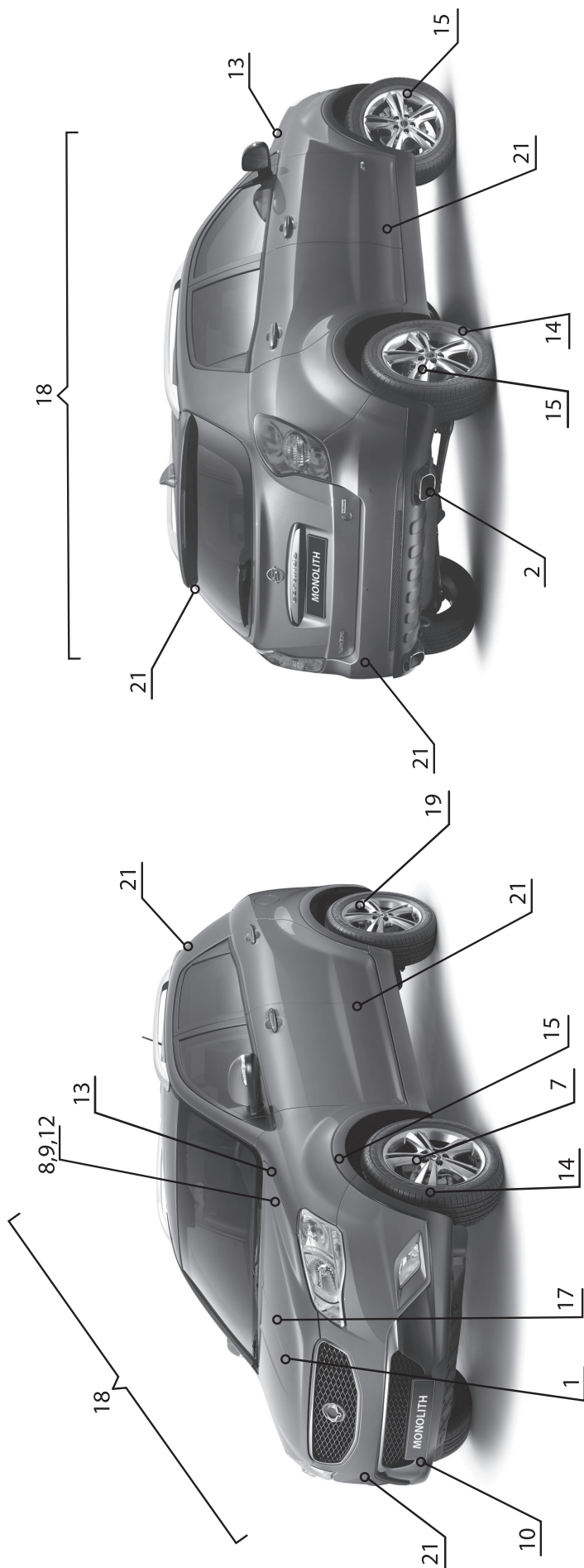
На фото №7 свеча зажигания с полностью разрушенным центральным электродом и его керамической юбкой. Причиной такой неисправности могли стать длительная работа двигателя с детонацией, применение топлива с низким октановым числом, очень раннее зажигание или просто бракованная свеча. Симптомы работы двигателя при этом сходны с предыдущим случаем. Владельцу автомобиля повезет, если частицы центрального электрода сумеют проскочить в выхлопную систему, не застряв под выпускным клапаном, в противном случае не избежать ремонта головки блока цилиндров.

фото №8



Свеча зажигания, изображенная на фото №8, имеет электрод, покрытый золотыми отложениями. При этом цвет отложений не играет решающей роли. Причина такого налета – сгорание масла вследствие износа или залипания масляных поршневых колец. На двигателе наблюдается повышенный расход масла, из выхлопной трубы валит синий дым. Процедура замены поршневых колец описана в главе «Механическая часть двигателя».

Состояние свечей зажигания рекомендуется также проверять при проведении планового технического обслуживания автомобиля. При этом необходимо измерять величину зазора между электродами свечи и удалять нагар металлической щеткой. Удаление нагара пескоструйной машиной может привести к возникновению микротрещин, которые в дальнейшем перерастут в более серьезные дефекты, что, в конечном итоге, приведет к случаю, показанному на фото №7. Кроме того, рекомендуется менять местами свечи зажигания, поскольку температурные режимы работы различных цилиндров двигателя могут быть не одинаковы (например, средние цилиндры двигателей с центральным впрыском топлива работают при более высоких температурах, чем крайние).



Приведенный рисунок упростит определение той или иной неисправности. Заметив любые отклонения от нормы на вашем автомобиле (посторонние шумы, стуки, течи, признаки неравномерного износа, нарушения в управляемости и т.п.) локализируйте место признака неисправности, сопоставьте его с рисунком и обратитесь к таблице по соответствующей ссылке. Если не удается определить точный источник посторонних шумов, то необходимо сделать это хотя бы приблизительно. Затем, используя иллюстрацию и таблицу, выявить конкретную неисправность.

На рисунке и в таблице ниже приведены самые распространенные источники шумов, однако, сходные признаки могут возникать и в других местах автомобиля.

Если невозможно определить местоположение неисправности по рисунку, то необходимо попытаться выявить причину по основным категориям и пунктам, приведенным в таблице.



Примечание

На рисунке следующие позиции указывают:

12 – Амортизаторные стойки передней подвески

19 – Педальный узел

МЕХАНИЧЕСКАЯ ЧАСТЬ ДВИГАТЕЛЯ

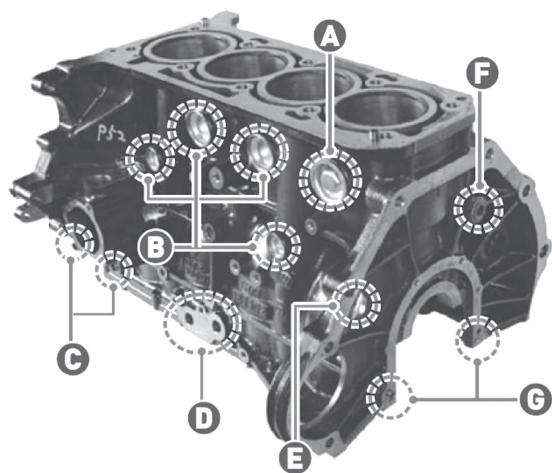
СОДЕРЖАНИЕ ГЛАВЫ

1. Общие сведения	75	7. Привод газораспределительного механизма	99
2. Сервисные операции	77	8. Двухмассовый маховик и приводной диск	100
3. Ремень привода навесного оборудования	77	9. Компрессор кондиционера	101
4. Шкив коленчатого вала	79	10. Капитальный ремонт двигателя	102
5. Монтажные опоры и двигатель в сборе	81	11. Сервисные данные и спецификации	129
6. Головка блока цилиндров	90		

1 Общие сведения

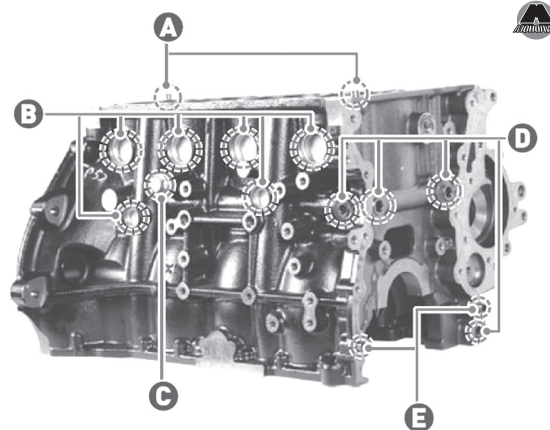
На автомобиль SsangYong New Actyon/Korando C поперечно устанавливается четырехцилиндровый четырехтактный бензиновый двигатель G20DF рабочим объемом 2.0 л, развивающий мощность до 149 л.с. и крутящий момент до 191 Н·м.

Блок цилиндров отлит из специального чугуна. В нем размещены каналы систем смазки и охлаждения.



Блок цилиндров, вид спереди:

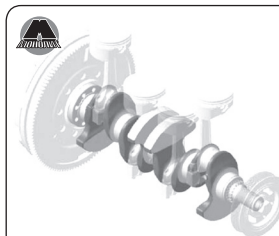
A. Резьбовая заглушка (рубашки охлаждения) (момент затяжки: 70 Н·м). **B.** Заглушки (впуск: 4). **C.** Резьбовые шпильки (крепление компрессора кондиционера). **D.** Масляные каналы (блока масляного фильтра). **E.** Крепление датчика положения коленчатого вала. **F.** Резьбовая заглушка (масляной галереи). **G.** Резьбовые шпильки (крепление заднего сальника коленчатого вала).



Блок цилиндров, вид сзади:

A. Резьбовые шпильки (крепление головки блока цилиндров). **B.** Заглушки (выпуск: 6). **C.** Резьбовая заглушка (рубашки охлаждения) (момент затяжки: 30 Н·м). **D.** Резьбовая заглушка (масляной галереи). **E.** Резьбовые шпильки (корпус цепного привода).

В блоке цилиндров располагается коленчатый вал. Коленчатый вал преобразует возвратно-поступательные движения поршней во вращательное движение.



Коленчатый вал



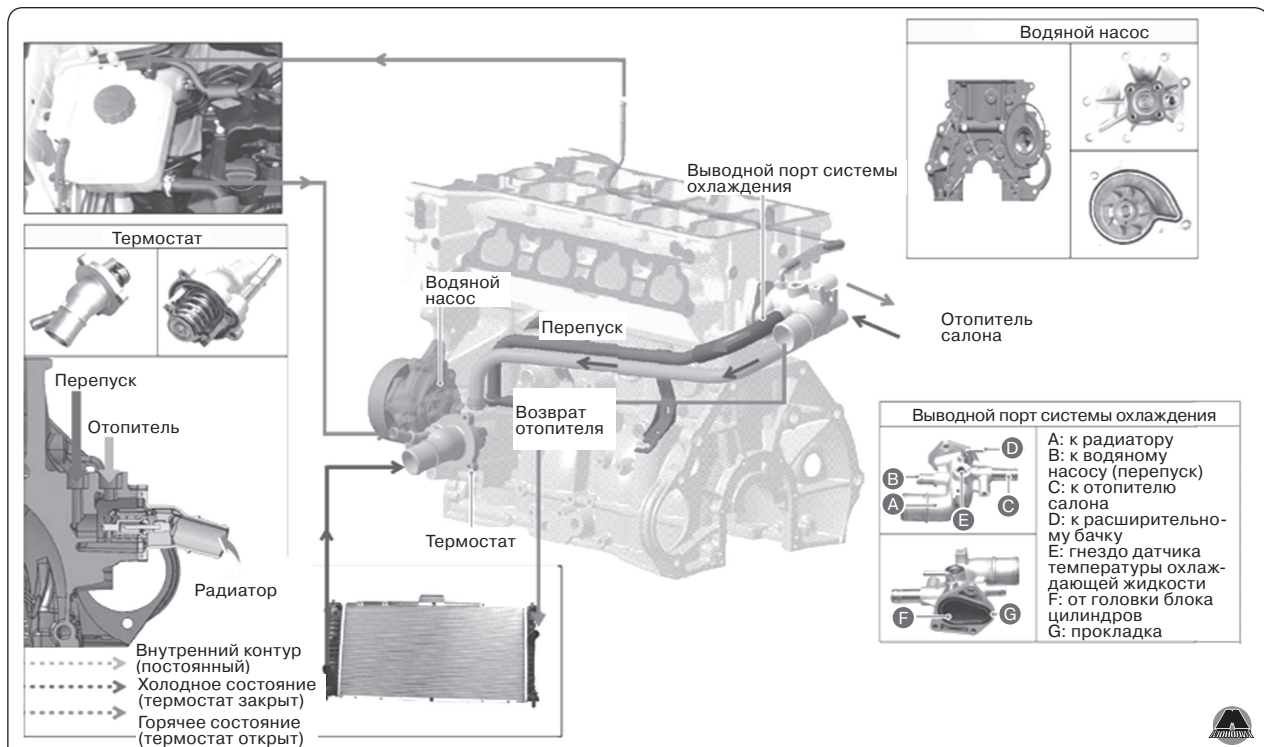
СИСТЕМА ОХЛАЖДЕНИЯ

СОДЕРЖАНИЕ ГЛАВЫ

- | | | | |
|----------------------------|-----|------------------------------------------|-----|
| 1. Общие сведения..... | 131 | 3. Ремонтные операции..... | 135 |
| 2. Сервисные операции..... | 134 | 4. Сервисные данные и спецификация | 138 |

1 Общие сведения

Система охлаждения служит для поддержания постоянной рабочей температуры двигателя.

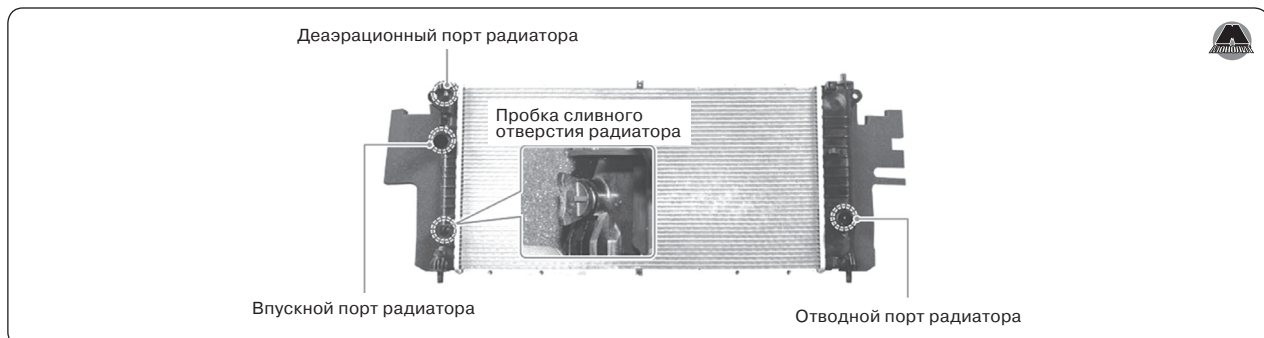


Функциональная схема системы охлаждения

Компоненты системы охлаждения

Радиатор

Охлаждающая жидкость, протекая через каналы системы охлаждения в блоке цилиндров, забирает тепло от двигателя (нагревается). Отдача тепла от охлаждающей жидкости в атмосферу (охлаждение) происходит в радиаторе.

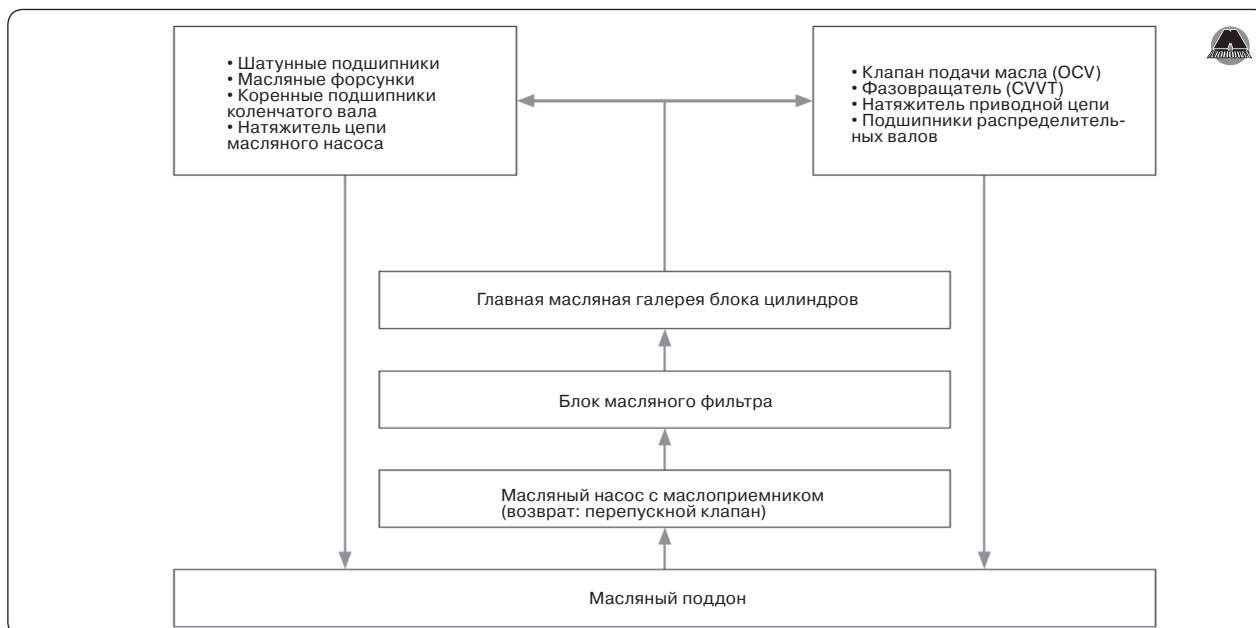
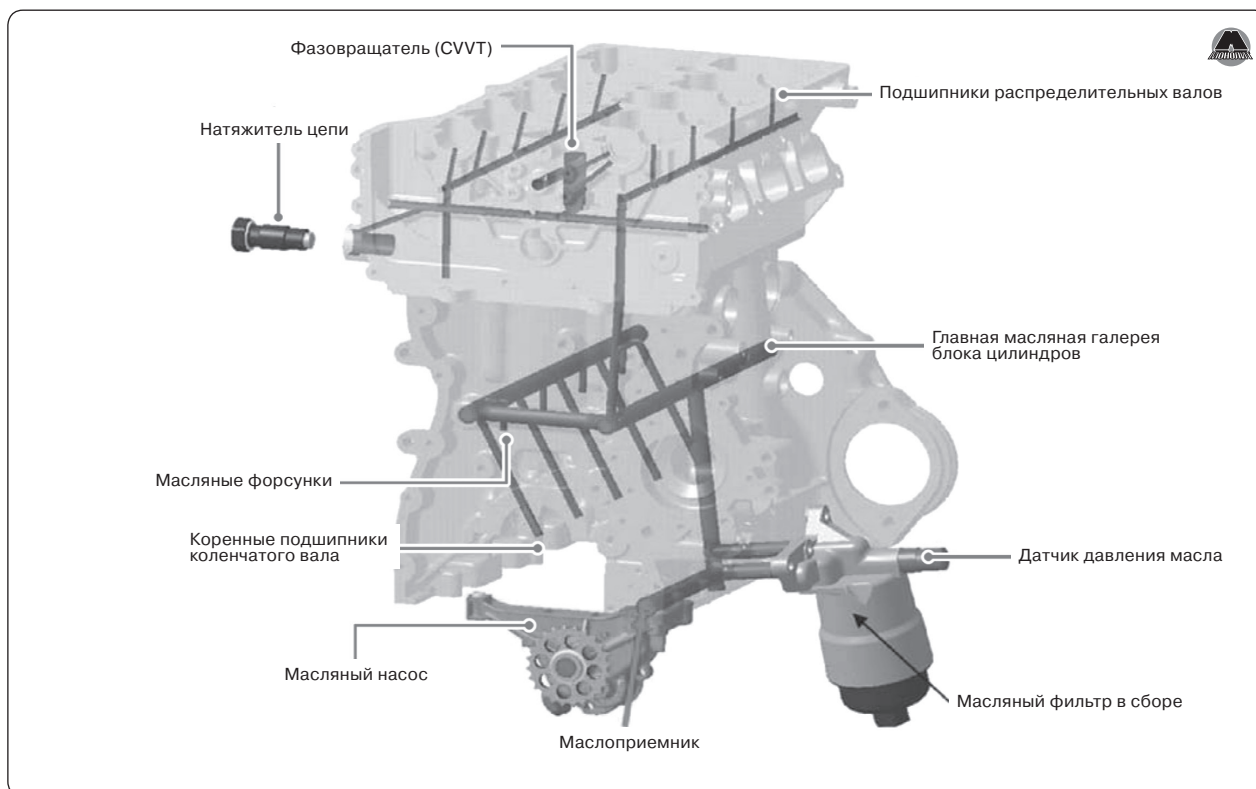


СИСТЕМА СМАЗКИ

СОДЕРЖАНИЕ ГЛАВЫ

1. Общие сведения	139	3. Ремонтные операции.....	142
2. Сервисные операции.....	141	4. Сервисные данные и спецификация	144

1 Общие сведения

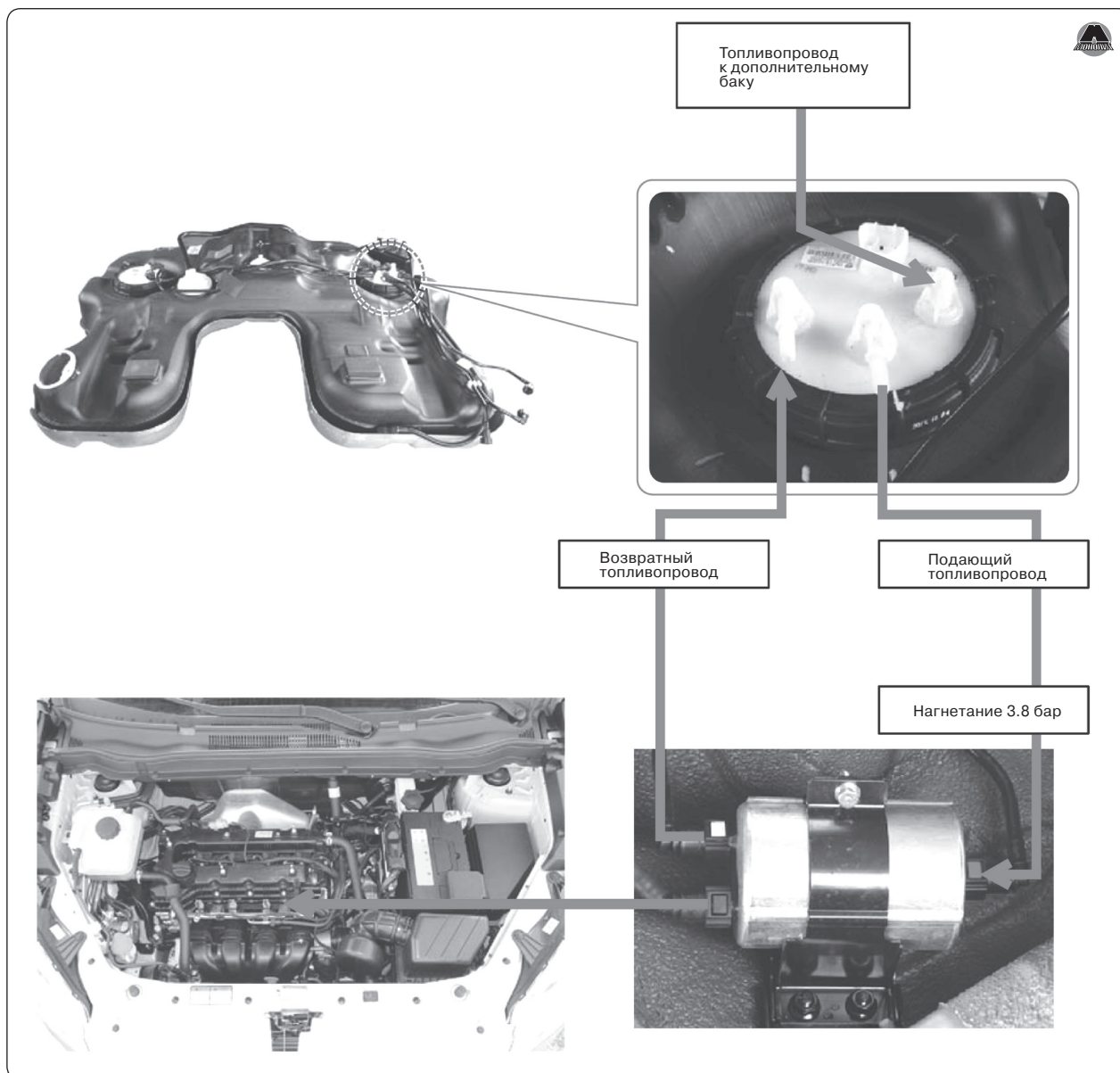


СИСТЕМА ПИТАНИЯ

СОДЕРЖАНИЕ ГЛАВЫ

- | | | | |
|-----------------------------|-----|------------------------------------------|-----|
| 1. Общие сведения | 145 | 3. Сервисные данные и спецификация | 157 |
| 2. Ремонтные операции | 150 | | |

1 Общие сведения



Система питания безвозвратного типа с регулятором давления топлива, встроенным в топливный бак.

Система питания состоит из топливного бака, топливопроводов, топливного насоса и регулятора давления топлива.

ЭБУ двигателя индивидуально

управляет впрыском каждой топливной форсунки.

В зависимости от нагрузки двигателя, ЭБУ двигателя осуществляет подачу паров топлива из угольного фильтра (адсорбера) в камеры сгорания или прекращает эту подачу.

На основании входных сигналов от

различных датчиков ЭБУ двигателя вычисляет положение педали акселератора и управляет общей работой автомобиля.

ЭБУ получает сигналы от различных датчиков посредством шины данных, и регулирует пропорцию топливовоздушной смеси, на основании этих сигналов.

СИСТЕМА УПРАВЛЕНИЯ ДВИГАТЕЛЕМ

СОДЕРЖАНИЕ ГЛАВЫ

1. Общие сведения	158	3. Сервисные данные и спецификация	165
2. Ремонтные операции	159		

1 Общие сведения

Электронный блок управления (ЭБУ) двигателя получает и анализирует сигналы от различных датчиков, после чего генерирует выходные сигналы соответствующего напряжения, посылаемые к исполнительным механизмам.

Микропроцессор ЭБУ вычисляет период и момент впрыска топлива в соответствии с частотой вращения коленчатого вала и положением поршней в цилиндрах, основываясь на входящих данных и хранимых в памяти эталонных значениях для управления рабочими параметрами двигателя и контроля вредных выбросов.

Выходные сигналы микропроцессора ЭБУ активируют электромагнитные клапаны топливных форсунок для управления периодом и моментом

впрыска топлива. Управление исполнительными механизмами постоянно изменяется в зависимости от режимов работы двигателя. Дополнительные функции ЭБУ двигателя заключаются в снижении содержания вредных веществ в выхлопных газах, снижении расхода топлива и повышении безопасности, комфорта и удобства эксплуатации. К примеру, ЭБУ осуществляет функции круиз-контроля и иммобилайзера, а также обеспечивает связь посредством шины CAN для обмена данными между различными электросистемами автомобиля (автоматической трансмиссией, тормозами и т.д.). Для диагностирования электросистем автомобиля может использоваться специальное диа-

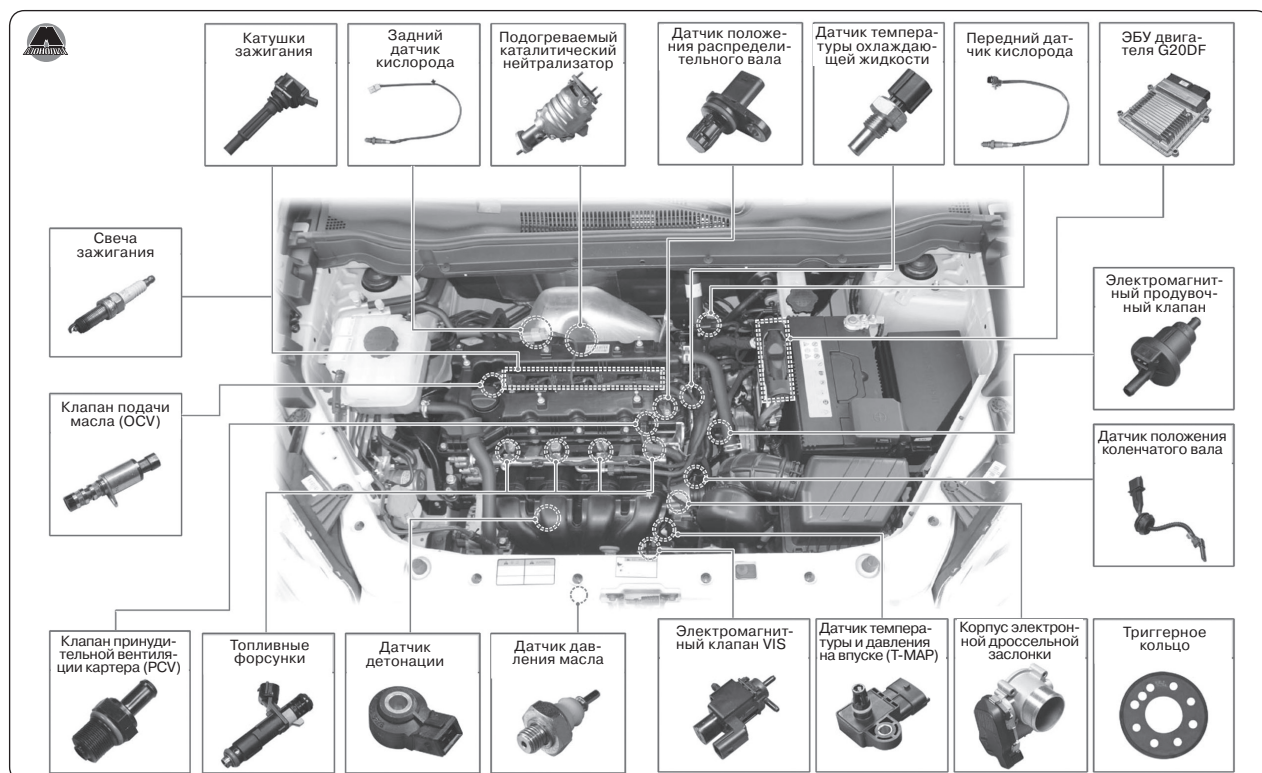
гностическое оборудование.

Диапазон рабочей температуры для электронного блока управления двигателем составляет от -40 до +85°C. Кроме того система защищена от воздействия таких факторов, как масло, вода и электромагнитное излучение, а также от механических ударов.

Основными функциями системы управления двигателем являются:

- Управление впрыском топлива
- Управление зажиганием
- Управление подогревом каталитического нейтрализатора
- Управление электровентиляторами системы охлаждения двигателя
- Управление иммобилайзером
- Коммуникация посредством шины CAN

Компоненты системы управления двигателем



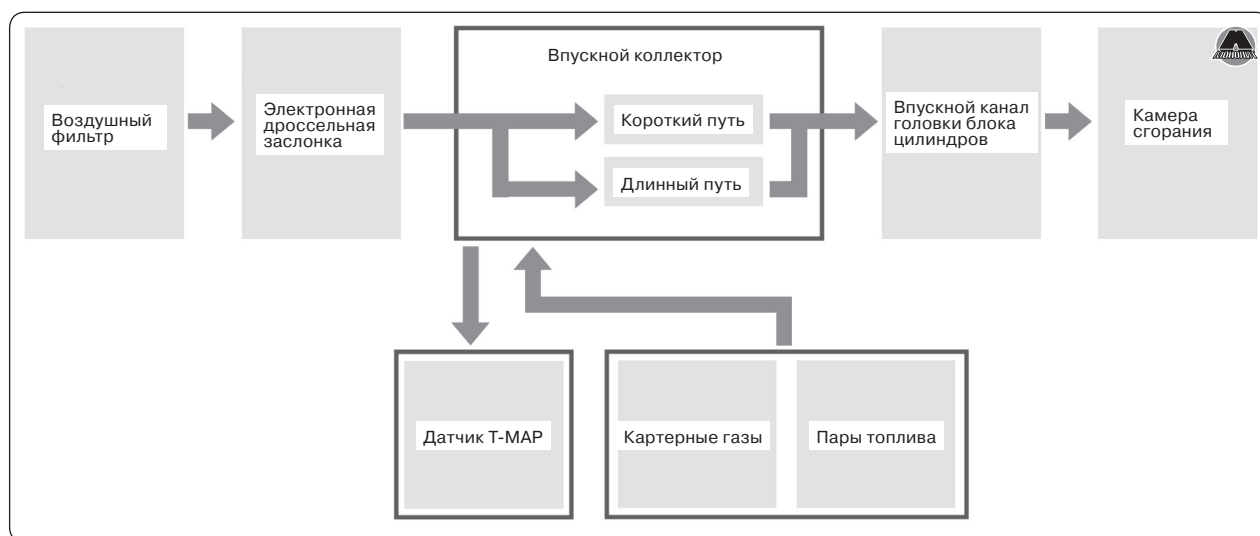
СИСТЕМА ВПУСКА И ВЫПУСКА

СОДЕРЖАНИЕ ГЛАВЫ

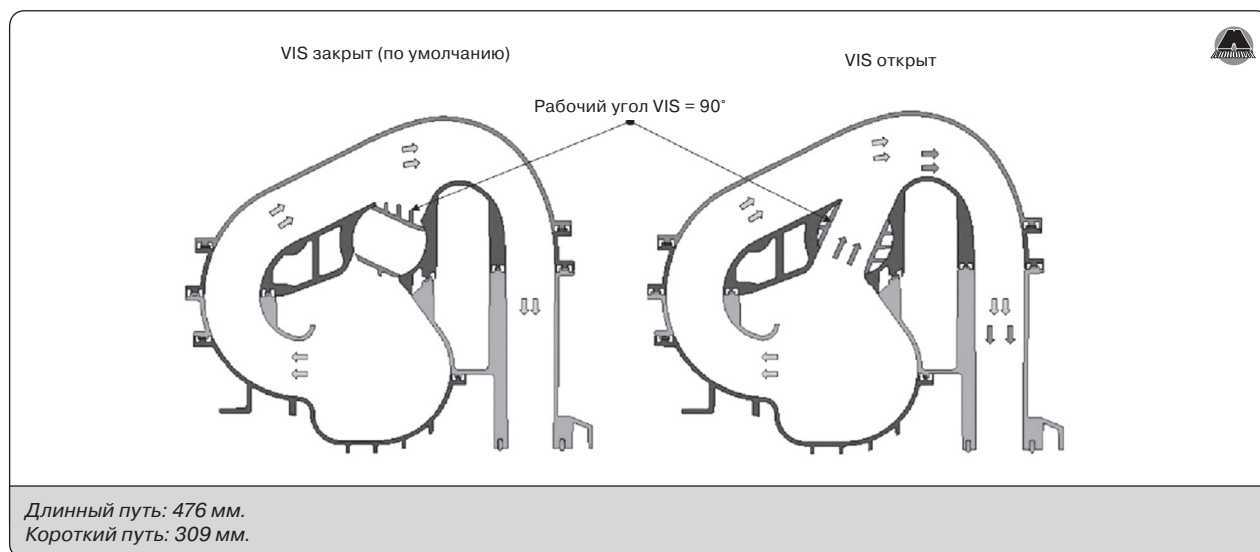
1. Общие сведения	168	3. Система выпуска	176
2. Система впуска	171	4. Сервисные данные и спецификация	181

1 Общие сведения

Система впуска



Для улучшения эксплуатационных показателей во впускном коллекторе двигателя G20DF применена система изменения геометрии VIS, обеспечивающая более длинный путь воздушного потока на низких скоростях двигателя и короткий путь – на высоких.



Кроме того, для уменьшения пульсации во впускном коллекторе каналы №1 и №2 расположены симметрично каналам №3 и №4. Для снижения сопротивления воздушному потоку корпус дроссельной заслонки расположен установлен под наклоном 15°. Изд-во «Monolith»

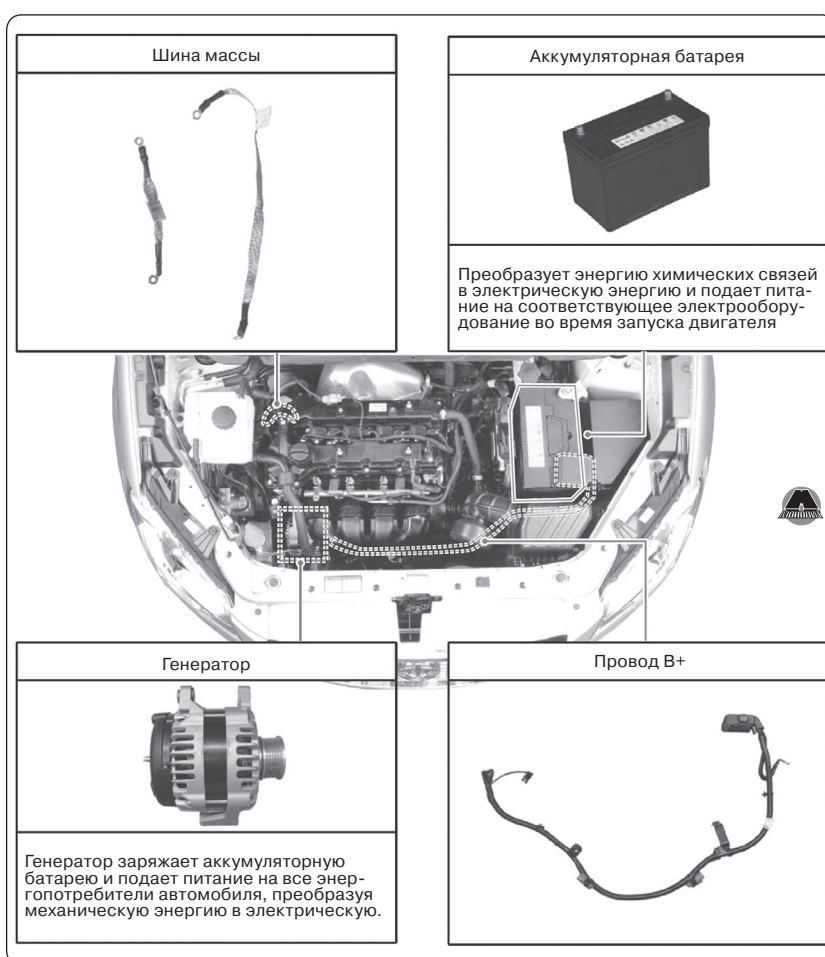
ЭЛЕКТРООБОРУДОВАНИЕ ДВИГАТЕЛЯ

СОДЕРЖАНИЕ ГЛАВЫ

- | | | | |
|--------------------------|-----|-----------------------------------------|-----|
| 1. Общие сведения | 182 | 4. Система зажигания..... | 188 |
| 2. Система зарядки | 184 | 5. Сервисные данные и спецификация..... | 189 |
| 3. Система пуска..... | 187 | | |

1 Общие сведения

Система зарядки



Система зарядки предназначена для обеспечения автомобиля электроэнергией во время вождения и некоторое время на стоящем автомобиле, а также для генерации постоянного тока преобразованием механической энергии вращения двигателя или химической энергии аккумулятора в электрическую энергию. Регулятор напряжения, расположенный с обратной стороны генератора, контролирует выходное напряжение на любых режимах работы двигателя, а также регулирует напряжение в системе соответственно электрической нагрузке и изменениям температуры окружающей среды.



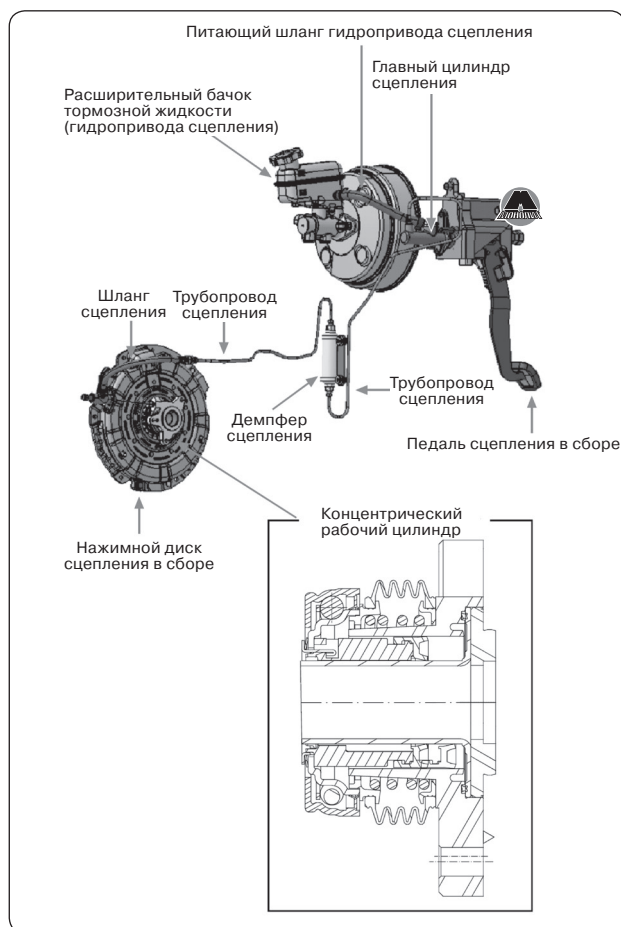
СЦЕПЛЕНИЕ

СОДЕРЖАНИЕ ГЛАВЫ

- | | | | |
|-----------------------------|-----|------------------------------------------|-----|
| 1. Общие сведения | 190 | 3. Ремонтные операции | 193 |
| 2. Сервисные операции | 192 | 4. Сервисные данные и спецификация | 198 |

1 Общие сведения

Описание работы системы



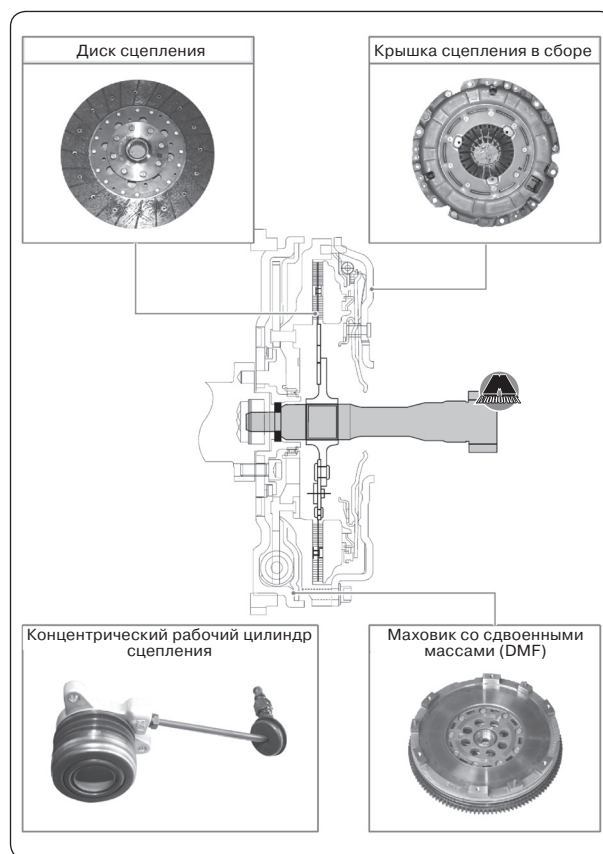
Гидропривод сцепления посредством давления рабочей жидкости передает усилие от нажатой педали сцепления на концентрический рабочий цилиндр, установленный в картере сцепления.

Давление рабочей жидкости передается в следующей последовательности: Педали сцепления – Главный цилиндр сцепления – Трубопровод сцепления – Демпфер сцепления – Концентрический рабочий цилиндр – Нажимной диск – Маховик.

При нажатии водителем на педаль сцепления в главном цилиндре сцепления создается давление, которое по трубопроводу передается на концентрический рабочий цилиндр, в результате чего генерируется нажимное усилие. При этом нажимной диск воздействует на рабочий диск сцепления, который, вращаясь, отодвигается от маховика двигателя. В результате поток мощности от двигателя прерывается, делая возможным переключение шестерен механической коробки передач.

Конструктивные особенности сцепления

Общее описание конструкции



Ведущие элементы

Ведущие элементы сцепления состоят из двух плоских шлифованных поверхностей.

Одна из них – задняя поверхность маховика, другая – поверхность нажимного диска сцепления.

Нажимной диск сцепления установлен в стальной крышке, которая болтами прикручена к маховику.

Ведомые элементы

Ведомым элементом сцепления является рабочий диск сцепления, установленный посредством шлицевой ступицы на первичном валу коробки передач и в связи с этим имеющий возможность продольного перемещения.

Ведущие и ведомые элементы сцепления контактируют друг с другом посредством прижимного усилия диафрагменной пружины, установленной в крышке сцепления.

Система управления двигателем (часть 1)

