

СОДЕРЖАНИЕ

1 ДЕЙСТВИЯ В ЧРЕЗВЫЧАЙНЫХ СИТУАЦИЯХ	
Сигнализация при остановке на дороге.....	1•1
В случае возникновения аварийной ситуации во время движения	1•1
Если двигатель не заводится	1•2
Запуск в экстренной ситуации	1•2
Перегрев двигателя	1•3
Система контроля давления в шинах (TPMS) (при наличии)	1•3
Если спустило колесо (при наличии запасного колеса).....	1•5
Буксировка.....	1•8
Принадлежности для аварийных ситуаций (при наличии)	1•10
Предохранители	1•10
Лампы освещения.....	1•17
Снятие блокировки переключения автоматической коробки передач.....	1•25
Особые условия вождения.....	1•25
2А ЕЖЕДНЕВНЫЕ ПРОВЕРКИ И ОПРЕДЕЛЕНИЕ НЕИСПРАВНОСТЕЙ	2А•27
2В ЭКСПЛУАТАЦИЯ АВТОМОБИЛЯ В ЗИМНИЙ ПЕРИОД	2В•43
2С ПОЕЗДКА НА СТО	2С•45
3А ИНСТРУКЦИЯ ПО ЭКСПЛУАТАЦИИ И ТЕХНИЧЕСКОМУ ОБСЛУЖИВАНИЮ АВТОМОБИЛЯ	
Техническая информация автомобиля.....	3А•47
Органы управления, приборная панель, оборудование салона	3А•50
Уход за кузовом и салоном автомобиля.....	3А•66
Техническое обслуживание автомобиля.....	3А•69
3В РАСХОДНЫЕ МАТЕРИАЛЫ ДЛЯ ПРОВЕДЕНИЯ ТЕХНИЧЕСКОГО ОБСЛУЖИВАНИЯ	3В•84
4 ПРЕДОСТЕРЕЖЕНИЯ И ПРАВИЛА ТЕХНИКИ БЕЗОПАСНОСТИ ПРИ ВЫПОЛНЕНИИ РАБОТ НА АВТОМОБИЛЕ	4•89
5 ОСНОВНЫЕ ИНСТРУМЕНТЫ, ИЗМЕРИТЕЛЬНЫЕ ПРИБОРЫ И МЕТОДЫ РАБОТЫ С НИМИ	
Базовый комплект необходимых инструментов	5•91
Методы работы с измерительными приборами.....	5•93
6 МЕХАНИЧЕСКАЯ ЧАСТЬ ДВИГАТЕЛЯ	
Обслуживание на автомобиле	6•95
Блок двигателя и коробки передач	6•98
Система приводного ремня	6•104
Синхронизирующая система	6•108
Головка блока цилиндров.....	6•115
Блок цилиндров в сборе	6•134
Сервисные данные и спецификация	6•151
7 СИСТЕМА ОХЛАЖДЕНИЯ	
Описание	7•157
Обслуживание на автомобиле	7•157
Замена элементов системы.....	7•158
Сервисные данные и спецификация	7•166
8 СИСТЕМА СМАЗКИ	
Описание	8•167
Обслуживание на автомобиле	8•167
Замена элементов системы.....	8•169
Сервисные данные и спецификация	8•172
9 СИСТЕМА ПИТАНИЯ	
Меры предосторожности.....	9•173
Обслуживание на автомобиле	9•173
Замена элементов системы.....	9•175
Сервисные данные и спецификация	9•180
10 СИСТЕМА УПРАВЛЕНИЯ ДВИГАТЕЛЕМ	
Описание и меры предосторожности	10•181
Блок управления двигателем (ECM).....	10•184
Модуль управления дроссельной заслонкой с электроприводом (ETC).....	10•185
Педали акселератора/ датчик положения педали акселератора	10•188
Датчики системы	10•189
Сервисные данные и спецификация	10•202
11 СИСТЕМА ВПУСКА И ВЫПУСКА	
Описание	11•203
Система впуска	11•203
Выпускной коллектор.....	11•207
Выпускные трубопроводы и глушители	11•209
Система контроля токсичности.....	11•211
Сервисные данные и спецификация	11•215
12 ЭЛЕКТРООБОРУДОВАНИЕ ДВИГАТЕЛЯ	
Система зарядки	12•216
Система зажигания.....	12•230
Система пуска двигателя.....	12•232
Система круиз-контроля.....	12•237
Система интеллектуального круиз-контроля	12•238
Сервисные данные и спецификация	12•241
13 СЦЕПЛЕНИЕ	
Кожух и диск сцепления	13•242
Выключатель блокировки зажигания.....	13•244
Переключатель сцепления.....	13•245
Педали сцепления.....	13•246
Главный цилиндр привода выключения сцепления	13•246
Регулятор сцепления (двигатели 2,0 л)	13•247
Трубка сцепления.....	13•247
Цилиндр выключения сцепления (двигатели 2,0 л)	13•248
Вилка подшипника выключения сцепления и подшипник выключения сцепления (двигатели 2,0 л)	13•249
Концентрический исполнительный цилиндр (двигатели 1,6 л).....	13•249
Сервисные данные и спецификация	13•250

14А МЕХАНИЧЕСКАЯ КОРОБКА ПЕРЕДАЧ

Обслуживание на автомобиле	14А•252
Механическая коробка передач в сборе	14А•253
Отдельные элементы коробки передач	14А•257
Рычаг переключения передач	14А•260
Сервисные данные и спецификация	14А•262

14В АВТОМАТИЧЕСКАЯ КОРОБКА ПЕРЕДАЧ

Обслуживание на автомобиле	14В•264
Автоматическая коробка передач в сборе	14В•265
Отдельные элементы коробки передач	14В•267
Рычаг переключения передач	14В•285
Сервисные данные и спецификация	14В•288

15 ПРИВОДНЫЕ ВАЛЫ И ГЛАВНАЯ ПЕРЕДАЧА

Передний мост в сборе	15•291
Ведущий вал в сборе	15•293
Задний мост в сборе	15•300
Сервисные данные и спецификация	15•303

16 ПОДВЕСКА

Передняя подвеска	16•304
Задняя подвеска	16•310
Колеса и шины	16•316
Система контроля давления в шинах	16•318
Сервисные данные и спецификация	16•319

17 ТОРМОЗНАЯ СИСТЕМА

Меры предосторожности при ремонте	17•321
Обслуживание тормозной системы	17•321
Компоненты тормозной системы	17•322
Передние тормозные механизмы	17•328
Задние тормозные механизмы	17•330
Система стояночного тормоза	17•335
Антиблокировочная система тормозов (ABS)	17•338
Электронная система контроля устойчивости (ESP)	17•341
Система предотвращения фронтального столкновения (FCA)	17•342
Сервисные данные и спецификация	17•346

18 РУЛЕВОЕ УПРАВЛЕНИЕ

Обслуживание на автомобиле	18•348
Рулевое колесо	18•348
Система электроусилителя рулевого управления	18•350
Сервисные данные и спецификация	18•355

19 КУЗОВ

Общие сведения	19•356
Экстерьер	19•359
Интерьер	19•377
Люк в крыше	19•398
Кузовные размеры и зазоры	19•400
Сервисные данные и спецификация	19•414

20 СИСТЕМА ПАССИВНОЙ БЕЗОПАСНОСТИ

Общие сведения	20•415
Блок управления системой пассивной безопасности (SRSCM)	20•417
Датчики столкновения	20•419
Модули подушек безопасности	20•420
Преднатяжители и ремни безопасности	20•424
Утилизация модулей подушек безопасности	20•427
Сервисные данные и спецификация	20•430

21 СИСТЕМА КОНДИЦИОНИРОВАНИЯ И ОТОПИТЕЛЬ

Система кондиционирования воздуха	21•431
Система отопления	21•441
Система вентиляция	21•446
Панель управления	21•449
Сервисные данные и спецификация	21•450

22 ЭЛЕКТРООБОРУДОВАНИЕ И ЭЛЕКТРОСИСТЕМЫ АВТОМОБИЛЯ

Аудиосистема	22•452
Осветительные приборы	22•456
Стеклоочистители ветрового стекла	22•460
Органы управления автомобилем и вспомогательное электрооборудование	22•462
Общая информация по электросхемам	22•466
Электросхемы	22•471
Система управления двигателем (модификации с АКПП) (двигатели 1,6 л)	22•471
Система управления двигателем (двигатели 2,0 л)	22•474
Система зарядки (двигатели 1,6 л)	22•477
Система зарядки (двигатели 2,0 л)	22•478
Система охлаждения	22•478
Система пуска	22•479
Система управления АКПП	22•480
Система блокировки переключения передач (АКПП)	22•481
Индикаторы и измерительные приборы	22•482
Система контроля скорости автомобиля	22•484
Система пассивной безопасности (SRS)	22•485
А/В и навигация	22•487
Подсветка / освещение	22•490
Лампы декоративной подсветки	22•492
Автоматическое освещение	22•492
Передние фары	22•494
Система коррекции угла наклона передних фар (HLLD)	22•495
Противотуманные фары	22•496
Задние фонари, стояночные огни и фонари подсветки номерного знака	22•497
Дневные ходовые огни (DRL)	22•498
Стоп-сигналы	22•499
Указатели поворота и аварийная сигнализация	22•500
Фонари заднего хода	22•501
Плафоны освещения подножки и багажника	22•502
Система наружных зеркал с электроприводом	22•504
Система складывания наружных зеркал	22•505
Система электрохромного зеркала	22•505
Система обогрева стекол	22•506
Система обогрева рулевого колеса	22•507
Система управления А/С (модификации с автоматическим управлением)	22•508
Система электроусилителя рулевого управления (MDPS)	22•510
Система стеклоочистителя и стеклоомывателя	22•511
Система управления стеклоподъемниками	22•512
Звуковой сигнал	22•515
Система прикуривателя (розетка питания)	22•515
Электронная система динамической стабилизации (ESP)	22•516

ТОЛКОВЫЙ СЛОВАРЬ

С•521

ВВЕДЕНИЕ



Корейский автопроизводитель KIA делает всё возможное, чтобы их модели не успевали приедаться покупателю. Не прошло и трех лет с премьеры четвертого поколения переднеприводного седана класса «С» KIA Cerato, как уже в апреле 2021 года публике была представлена его рестайлинговая версия. При этом специалисты компании пошли по уже давно отработанному сценарию: заметные изменения в экстерьере, минимальные доработки интерьера и никаких изменений по технической части, если не считать расширения набора электронных ассистентов.



На смену «кубикам льда» в головной оптике пришли фары, зауженные пунктирным рисунком дневных ходовых огней. А задние фонари, хотя и получили новый рисунок оптики, но так и остались без указателей поворотов, которые по-прежнему остались вынесенными вниз на задний бампер.



Внутри изменилась лишь мультимедийная система. Теперь в топовых исполнениях вместо восьмидюймового дисплея предлагается 10,25-дюймовый. Впрочем, даже такое новшество доступно далеко не на всех рынках. А еще, на рулевом колесе (как и на капоте снаружи) изменилась эмблема бренда – теперь она напоминает написанный кириллицей загадочный слог «КИ».

Как и раньше, интерьер отличается качественными материалами отделки и привлекательным дизайном, вполне соответствующим внешности автомобиля. Круглые вентиляционные дефлекторы в авиационной стилистике, повернутая в сторону водителя центральная консоль, сенсорный экран мультимедийной системы, незамысловатый блок управления климатической установкой и интересное оформление и расположение кнопок вокруг рычага коробки передач создают уютную обстановку и располагают к комфортному вождению.



Багажник рестайлинговой версии Kia Cerato IV всё так же способен вместить 502 литра груза, превосходя этим показателем практически все модели других автопроизводителей в своём классе. При этом в подполе размещается полноразмерное запасное колесо. В случае необходимости спинки заднего сиденья можно сложить, получив дополнительное пространство вплоть до передних сидений автомобиля.



Рестайлинговый Cerato, как и его предшественник, выпускается на заводе «Автотор» в Калининграде, где на него устанавливаются всё те же атмосферные рядные «четверки» рабочим объемом 1,6 л (128 л.с.) и 2,0 л (150 л.с.). Базовый 1,6-литровый мотор может комплектоваться как шестиступенчатой механической коробкой передач, так и шестиступенчатым «автоматом» второго поколения с многодисковой муфтой блокировки гидротрансформатора. Двухлитровые версии оснащаются только автоматической трансмиссией.

Уже в базовой версии оснащения автомобиль оборудуется дисковыми тормозами задних колес, подогреваемыми форсунками стеклоомывателей и системой помощи при трогании на подъеме, а комфортное вождение обеспечивают мультифункциональное рулевое колесо с электроусилителем и регулировками по вылету и высоте, бортовой компьютер, камера заднего вида и электростеклоподъемники всех окон. В более дорогих комплектациях доступны двухзонный климат-контроль, подогрев передних кресел и руля, водительское место с электрическими регулировками и памятью положений, наличие беспроводных Apple CarPlay и Android Auto, а также беспроводной зарядки для смартфона, автоматическое открывание крышки багажника. Кроме того, с помощью смартфона в KIA Cerato можно открывать/запирать двери, запускать двигатель, активировать климатическую установку и подогревы, проводить диагностику.

Топовые комплектации могут похвастаться кожаной отделкой салона, подогревом и вентиляцией передних сидений, двухзонным климат-контролем, мультифункциональным рулевым колесом и приборной панелью с цветным экраном маршрутного компьютера, системой бесключевого доступа и кнопкой пуска двигателя, системами автоматического торможения и слежения за объектами в слепых зонах зеркал заднего вида и разметкой, адаптивным круиз-контролем, продвинутой мультимедийной системой с 8-дюймовым сенсорным экраном (Android Auto и Apple CarPlay, Bluetooth, камера заднего вида) и аудиосистемой Harman/Kardon.

Надежность, экономичность, современный дизайн и практичность за приемлемую цену делают Kia Cerato идеальным автомобилем для повседневной эксплуатации.

ВВЕДЕНИЕ

В данном руководстве приводятся указания по эксплуатации и ремонту послерестайлинговых модификаций Kia Cerato, выпускаемых с 2021 года.

Kia Cerato (BD MY21)		
1.6 MPI (Gamma, 128 л.с.) Годы выпуска: с 2021 года Тип кузова: седан Объем двигателя: 1591 см ³	Дверей: 4 Коробка передач: шестиступенчатая механическая или шестиступенчатая автоматическая Привод: передний	Топливо: бензин АИ-92 Емкость топливного бака: 50 л Расход (город/шоссе): 9,3/5,8 л/100 км
2.0 MPI (Nu, 150 л.с.) Годы выпуска: с 2021 года Тип кузова: седан Объем двигателя: 1999 см ³	Дверей: 4 Коробка передач: шестиступенчатая автоматическая Привод: передний	Топливо: бензин АИ-92 Емкость топливного бака: 50 л Расход (город/шоссе): 10,2/5,7 л/100 км

Определение неисправностей двигателя по состоянию свечей зажигания

Полезную для водителя информацию о работе бензинового двигателя и его отдельных агрегатов несут свечи зажигания. По их внешнему виду можно своевременно определить нарушения в работе двигателя, что позволит устранить неисправность на раннем этапе, повысить топливную экономичность и мощностные показатели двигателя.

Немаловажный момент: осмотр свечей зажигания необходимо проводить после продолжительной работы двигателя, лучше всего после длительной поездки по автомагистрали. Очень часто некоторые автолюбители выкручивают свечи для определения причины неустойчивой работы двигателя непосредственно после холодного пуска при отрицательной температуре окружающего воздуха, и, обнаружив черный нагар, делают неправильный вывод. Хотя на самом деле причиной возникновения такого нагара является принудительное обогащение смеси во время работы двигателя в режиме холодного старта, а причина нестабильной работы – плохое состояние высоковольтных проводов.

Поэтому, как уже было сказано выше, при обнаружении отклонений от нормы в работе двигателя необходимо проехать на изначально чистых свечах как минимум 250–300 км, и только после этого производить диагностику.

1. Свеча зажигания из нормально работающего двигателя.

Юбка центрального электрода имеет светло-коричневый цвет, нагар и отложения минимальны, полное отсутствие следов масла. Такой двигатель обеспечивает оптимальные показатели расхода топлива и моторного масла.

2. Свеча из двигателя с повышенным расходом топлива.

Центральный электрод такой свечи покрыт бархатисто-черным нагаром. Причинами этого могут быть богатая воздушно-топливная смесь (неправильная регулировка карбюратора или неисправность системы электронного впрыска), засорение воздушного фильтра.

3. Свеча из двигателя, топливовоздушная смесь которого в отличие от предыдущего случая слишком обеднена.

Цвет электрода такой свечи зажигания от светло-серого до белого. При работе на бедной смеси эффективная мощность двигателя падает. При использовании такой смеси она долго не воспламеняется, а процесс сгорания происходит с нарушениями, сопровождаемыми неравномерной работой двигателя.

4. Свеча с юбкой электрода, которая имеет характерный оттенок цвета красного кирпича.

Такая окраска вызвана работой двигателя на топливе с избыточным количеством присадок, имеющих в своем составе соли металлов. Длительное использование такого топлива приводит к

образованию на поверхности изолятора токопроводящего налета. Образование искры будет происходить не между электродами свечи, а в месте наименьшего зазора между наружным электродом и изолятором. Это приведет к пропускам зажигания и нестабильной работе двигателя.

5. Свеча имеет ярко выраженные следы масла, особенно на резьбовой части.

Двигатель с такими свечами зажигания после длительной стоянки склонен некоторое время «троить», в это время из выхлопной трубы выходит характерный бело-синий дым. Затем, по мере прогрева, работа двигателя стабилизируется. Причиной неисправности является неудовлетворительное состояние маслоотражательных колпачков, что приводит к перерасходу масла. Процесс замены маслоотражательных колпачков описан в главе «Механическая часть двигателя».

6. Свеча зажигания из неработающего цилиндра.

Центральный электрод такой свечи, а также его юбка покрыты плотным слоем масла смешанного с каплями несгоревшего топлива и мелкими частицами от разрушений, произошедших в этом цилиндре. Причина такой неисправности – разрушение одного из клапанов или поломка перегородок между поршневыми кольцами с попаданием металлических частиц между клапаном и его седлом. Симптомы такой неисправности: двигатель «троит» не переставая, заметна значительная потеря мощности, многократно возрастает расход топлива. При появлении таких симптомов затягивать с поиском неисправности нельзя. Необходимо осмотреть свечи зажигания как можно скорее. Для устранения неполадок в описанном случае необходим капитальный ремонт двигателя.

7. Свеча зажигания с полностью разрушенным центральным электродом и его керамической юбкой.

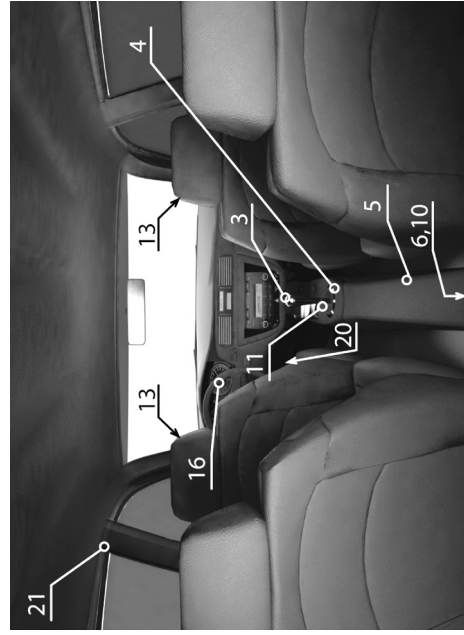
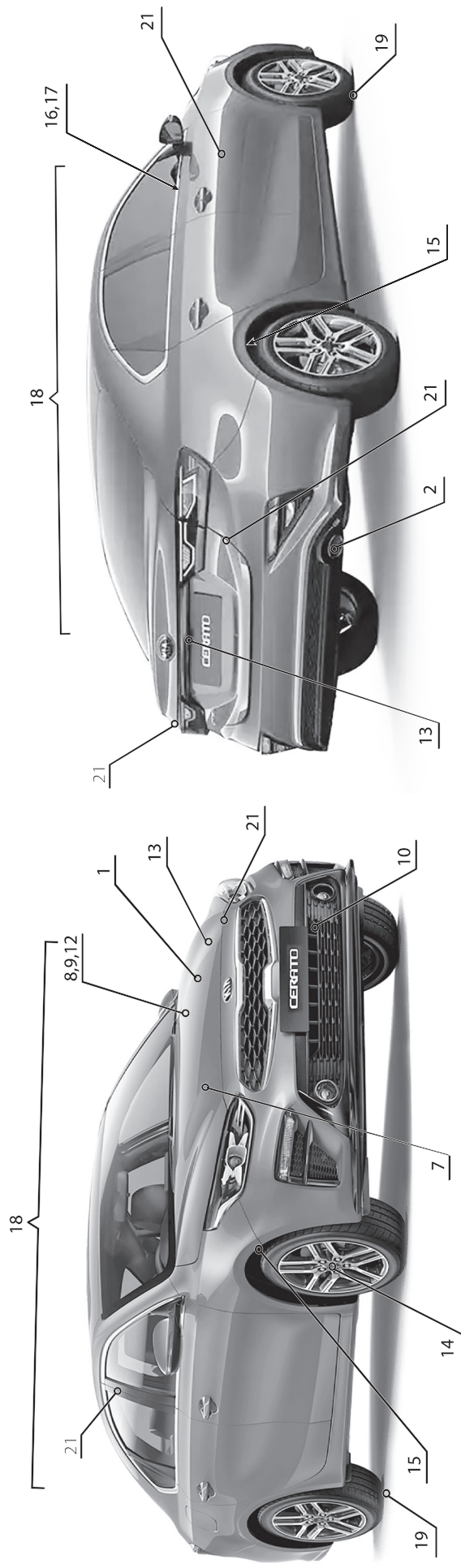
Причиной такой неисправности могли стать длительная работа двигателя с детонацией, применение топлива с низким октановым числом, очень раннее зажигание или просто бракованная свеча. Симптомы работы двигателя при этом сходны с предыдущим случаем. Владельцу автомобиля повезет, если частицы центрального электрода сумеют проскочить в выхлопную систему, не застряв под выпускным клапаном, в противном случае не избежать ремонта головки блока цилиндров.

8. Свеча зажигания имеет электрод, покрытый зольными отложениями.

При этом цвет отложений не играет решающей роли. Причина такого нагара – сгорание масла вследствие износа или залипания маслоотражательных поршневых колец. На двигателе наблюдается повышенный расход масла, из выхлопной трубы валит синий дым. Процедура замены поршневых колец описывается в главе «Механическая часть двигателя».

Состояние свечей зажигания рекомендуется также проверять при проведении планового технического обслуживания автомобиля. При этом необходимо измерять величину зазора между электродами свечи и удалять нагар металлической щеткой. Удаление нагара пескоструйной машиной может привести к возникновению микротрещин, которые в дальнейшем перерастут в более серьезные дефекты, что, в конечном итоге, приведет к случаю, описанному в пункте 7. Кроме того, рекомендуется менять местами свечи зажигания, поскольку температурные режимы работы различных цилиндров двигателя могут быть не одинаковы (например, средние цилиндры двигателей с центральным впрыском топлива работают при более высоких температурах, чем крайние).





Приведенные иллюстрации упростят определение той или иной неисправности. Заметив любые отклонения от нормы на вашем автомобиле (посторонние шумы, стук, течи, признаки неравномерного износа, нарушения в управляемости и т.п.) локализируйте место признака неисправности, сопоставьте его с рисунком и обратитесь к таблице по соответствующей ссылке. Если не удается определить точный источник посторонних шумов, то необходимо сделать это хотя бы приблизительно. Затем, используя иллюстрации и таблицу выявить конкретную неисправность.

На рисунке и в таблице ниже приведены самые распространенные источники шумов, однако сходные признаки могут возникать и в других местах автомобиля.

Если невозможно определить местоположение неисправности по рисунку, то необходимо попытаться выявить причину по основным категориям и пунктам, приведенным в таблице.



Примечание:

На рисунке следующие позиции указывают:

13 – Амортизаторные стойки передней подвески

20 – Педальный узел

6, 10 – Редуктор задней главной передачи

Глава 6

МЕХАНИЧЕСКАЯ ЧАСТЬ ДВИГАТЕЛЯ

СОДЕРЖАНИЕ

1. Обслуживание на автомобиле	95	5. Головка блока цилиндров.....	115
2. Блок двигателя и коробки передач	98	6. Блок цилиндров в сборе	134
3. Система приводного ремня	104	7. Сервисные данные и спецификация	151
4. Синхронизирующая система	108		

1 Обслуживание на автомобиле

Проверка компрессии

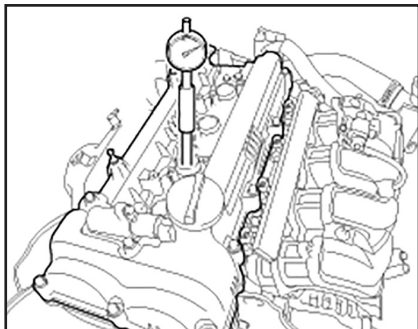


Примечание
При потере мощности, повышенном расходе топлива или повышенном расходе масла, необходимо проверить компрессию в цилиндрах двигателя.

Двигатели 1,6 л

1. Убедитесь, что масло в картере имеет надлежащую вязкость и долито до необходимого уровня. Убедитесь, также, что аккумуляторная батарея заряжена до необходимого уровня. Прогрейте двигатель до рабочей температуры. Переведите ключ зажигания в положение «OFF».
2. Снимите крышку двигателя.
3. Снимите катушку зажигания.
4. Снимите свечи зажигания.
С помощью свечного ключа на 16 мм снимите 4 свечи зажигания.
5. Проверьте давление сжатия в цилиндрах.

(1) Вставьте компрессометр в отверстие под свечу зажигания.



(2) Переведите дроссельную заслонку в полностью открытое положение.

(3) Проворачивая коленчатый вал двигателя, измерьте давление сжатия.



Примечание
Всегда используйте полностью заряженную аккумуляторную батарею для получения числа оборотов двигателя не менее 250 об/мин.

(4) Повторите шаги 1–3 для каждого цилиндра.



Примечание
1. Данное измерение должно производиться как можно более короткое время.

2. Давление сжатия:

- Нормативное значение: 1225,83 кПа (12,5 кг/см²) (при 200 - 250 об/мин).
- Минимальное значение: 1078,73 кПа (11,0 кг/см²).
- Разница давлений в любой из пар цилиндров: 98 кПа (1,0 кг/см²) или меньше.

(5) В случае низкой компрессии в одном или нескольких цилиндрах залейте небольшое количество моторного масла через отверстие для свечи зажигания и повторите шаги 1–3 для всех цилиндров с низкой компрессией.

- Если добавление масла помогает нормализовать компрессию, вероятно, имеет место износ или повреждение поршневых колец и/или поверхности цилиндров.
- Если же давление остается низким, возможно, заедает или неправильно установлен какой-либо клапан, или имеется утечка через прокладку.

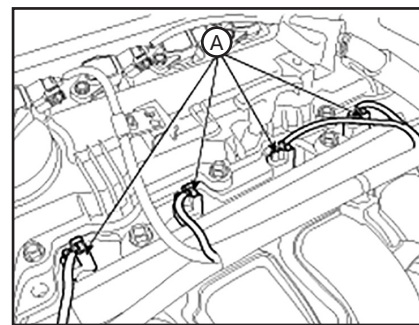
6. Установите свечи зажигания.
7. Установите катушку зажигания.
8. Установите крышку двигателя.

Двигатели 2,0 л

1. Чтобы ослабить натяжение, вращайте механизм натяжения ремня (A) против часовой стрелки. Затем установите приводной ремень.

Дайте двигателю прогреться до нормальной рабочей температуры.

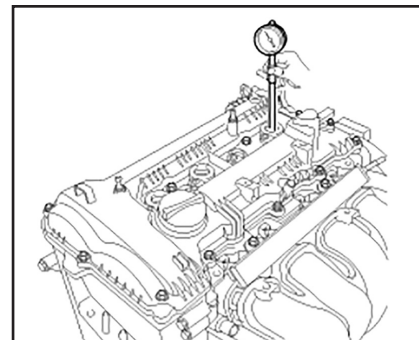
2. Отсоедините разъемы форсунок (A).



3. Снимите свечи зажигания.

4. Проверьте давление сжатия в цилиндрах.

(1) Вставьте компрессометр в отверстие под свечу зажигания.



Глава 7

СИСТЕМА ОХЛАЖДЕНИЯ

СОДЕРЖАНИЕ

1. Описание	157	3. Замена элементов системы	158
2. Обслуживание на автомобиле	157	4. Сервисные данные и спецификация	166

1 Описание

Система охлаждения предназначена для поддержания оптимальной температуры всех деталей на любых режимах работы двигателя. Система охлаждения - замкнутая, с принудительной циркуляцией охлаждающей жидкости, работающая под избыточным давлением. Если температура жидкости превысит установленный предел, то открывается клапан термостата и жидкость начинает циркулировать через радиатор, отдавая при этом избыточное тепло окружающему воздуху. Насос охлаждающей жидкости центробежного типа, приводится приводным ремнем от коленчатого вала двигателя. Радиатор состоит из рифленых пластин, расположенных поперек воздушного потока.

2 Обслуживание на автомобиле

Проверка уровня охлаждающей жидкости

1. Проверьте уровень охлаждающей жидкости в резервуаре. Убедитесь, что он находится между отметками «F» и «L».
2. Если уровень охлаждающей жидкости в резервуаре находится на уровне «L» или ниже, долейте охлаждающую жидкость до уровня между отметками «F» и «L», затем проверьте систему охлаждения на наличие утечек.

Проверка на наличие загрязнения охлаждающей жидкости

1. Снимите крышку радиатора.
2. Проверьте наличие чрезмерных остатков ржавчины или нагара вокруг подузла крышки радиатора и отверстия для заполнения радиатора. В ох-

лаждающей жидкости также не должно быть следов масла. При чрезмерном загрязнении очистите канал охлаждающей жидкости и замените саму жидкость.

3. Установите крышку радиатора.

Замена охлаждающей жидкости и выпуск воздуха из системы охлаждения

ВНИМАНИЕ

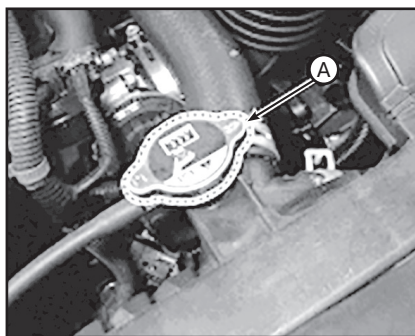
Недопустимо снимать крышку радиатора на горячем двигателе. Выброс из радиатора горячей жидкости под высоким давлением может стать причиной тяжелых ожогов.



Примечание

При заливке охлаждающей жидкости двигателя не забудьте закрыть крышку релейной стойки и не допускайте попадания охлаждающей жидкости на электрические части и окрашенные поверхности. Если охлаждающая жидкость все же пролилась, немедленно смойте ее.

1. Убедитесь, что двигатель и радиатор холодные.
2. Снимите крышку (А) радиатора.



3. Снимите нижнюю крышку моторного отсека.
4. Выверните сливную пробку (А) и слейте охлаждающую жидкость.



5. Надежно затяните сливную пробку радиатора.
6. После слития охлаждающей жидкости двигателя очистите бачок.
7. Заполните радиатор водой через наливную горловину и затяните крышку.



Примечание

Для более эффективного выпуска воздуха заливайте воду медленно и нажимайте на верхние/нижние шланги радиатора.

8. Запустите двигатель и дайте ему прогреться до нормальной рабочей температуры. Подождите, пока вентиляторы системы охлаждения несколько раз не включатся. Понажимайте на педаль акселератора, чтобы быстрее выпустить воздух. Остановите двигатель.
9. Подождите, пока двигатель не остынет.
10. Повторяйте шаги с 1 по 8, пока сливаемая вода не будет чистой.
11. Медленно залейте смесь антифриза и воды (55 – 60%) (за исключением Северной Америки, Европы и Китая: 45 – 50%) через отверстие в радиаторе. Для упрощения выпуска воздуха из системы можно аккуратно сжимать верхний и нижний шланги радиатора.



Примечание

Используйте только фирменные антифриз и охлаждающую жидкость.

Для обеспечения наилучшей защиты от коррозии концентрацию антифриза необходимо поддерживать на уровне не менее 55% в течение всего года (кроме Северной Америки, Европы и Китая: 45%). При концентрациях антифриза менее 55% (кроме Северной Америки, Европы и Китая: 45%) может не обеспечиваться необходимая защита от коррозии или замерзания.

Глава 8

СИСТЕМА СМАЗКИ

СОДЕРЖАНИЕ

1. Описание	167	3. Замена элементов системы	169
2. Обслуживание на автомобиле	167	4. Сервисные данные и спецификация	172

1 Описание

Система смазки двигателя - с подачей масла под давлением ко всем парам трения, с полнопоточным фильтром тонкой очистки.

Меры предосторожности при работе с моторными маслами

ВНИМАНИЕ

Длительный и постоянный контакт кожи с минеральными маслами приводит к связыванию внутрикожных жиров, что вызывает сухость кожи, раздражение и дерматит. Отработанное моторное масло содержит потенциально опасные вещества, которые могут вызывать рак кожи. Для работы с моторным маслом должны иметься средства защиты кожи и средства для мытья и очистки рук.

Наиболее эффективным способом снижения риска для здоровья является организация обслуживания, при котором устраняется контакт масла с кожными покровами: например, использование замкнутых систем для замены масла, очистка деталей от масляных загрязнений перед разборкой узлов и агрегатов. Прочие меры предосторожности:

- Избегать длительного контакта кожи со смазочным маслом, в особенности с маслом для двигателя.
- При работе одевать защитную одежду, включающую непроницаемые перчатки.
- Не допускать попадания масла на одежду, в особенности, на те ее части, которые непосредственно контактируют с кожей.
- Не класть в карманы одежды промасленную ветошь. Преимущественно использовать спецодежду, не имеющую карманов.
- Не одевать одежду, сильно загрязненную маслом, а также промас-

ленную обувь. Регулярно стирать рабочую одежду, хранить ее отдельно от остальной одежды.

- Если существует риск попадания капель масла в глаза, то следует одеть защитные очки или маску. В непосредственной близости от места работ должны иметься средства для промывки глаз.
- В случае открытых ран или порезов пострадавшему следует оказать первую помощь.
- Регулярно мыть руки с водой и мылом до полного удаления следов масла. Не забывать мыть руки перед приемом пищи. Для мытья рук использовать моющие средства и щетки для ногтей. После мытья рук рекомендуется обрабатывать руки средствами, содержащими ланолин, который восполняет потерю кожных жиров.
- Не использовать для мытья рук бензин, керосин, дизельное топливо, растворители и сольвенты.
- Перед работой смазывать руки защитным кремом, облегчающим очистку рук после работы.
- При развитии кожных заболеваний немедленно обращаться за квалифицированной медицинской помощью.

2 Обслуживание на автомобиле

Проверка качества и уровня масла

1. Проверьте качество моторного масла: Проверьте масло на ухудшение состояния, проникновение воды, обесцвечивание или разжижение. Если качество масла визуально кажется низким, замените масло.
2. Проверьте уровень моторного масла: Прогрейте двигатель, остановите его, подождите пять минут и проверьте уровень масла. Он должен находиться между метками «L» и «F» на маслоизмерительном щупе. Если уровень масла низкий, выполните проверку на наличие утечек и долейте масло до метки «F». Не заливайте моторное масло до уровня выше отметки «F».

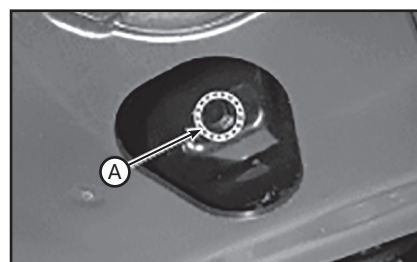
Замена масла и масляного фильтра

ВНИМАНИЕ

- При длительном и повторяющемся контакте кожи с нефтепродуктами происходит удаление естественных жиров, что может стать причиной сухости кожи, раздражений и дерматита. Кроме того, отработавшее моторное масло содержит потенциально вредные загрязняющие вещества, которые могут вызывать рак кожи.
- Соблюдайте осторожность, чтобы свести к минимуму продолжительность и частоту контакта вашей кожи с отработавшим маслом. Надевайте защитную одежду и перчатки. Для удаления с кожи отработавшего моторного масла тщательно промывайте кожу водой с мылом или используйте не содержащее воды средство для мытья рук. Не применяйте для удаления бензин, разжижители и растворители.
- В целях защиты окружающей среды отработавшее масло и фильтры отработавшего масла необходимо утилизировать исключительно в специально отведенных местах утилизации отходов.

Двигатели 1,6 л

1. Слейте моторное масло.
 - (1) Снимите крышку маслоналивной горловины двигателя.
 - (2) Поднимите автомобиль, выверните сливную пробку (A) и слейте масло в контейнер.



Глава 9

СИСТЕМА ПИТАНИЯ

СОДЕРЖАНИЕ

1. Меры предосторожности.....	173	3. Замена элементов системы.....	175
2. Обслуживание на автомобиле	173	4. Сервисные данные и спецификация	180

1 Меры предосторожности

При проведении любых ремонтных работ топливной системы необходимо соблюдать следующие меры предосторожности.

1. Отсоединить отрицательный провод аккумуляторной батареи.
2. В рабочей зоне не разрешается курить; установить предупреждающий знак «Курить запрещено».
3. В непосредственной близости от рабочей зоны необходимо установить химический огнетушитель сухого типа.
4. Ремонтные работы проводить в хорошо проветриваемом месте, вдали от открытых источников огня (например, газового нагревательного прибора).
5. Необходимо надеть защитные очки.
6. При работе с топливной системой не следует иметь при себе устройства, подобные мобильному телефону или иным гаджетам. В воздухе могут находиться легко воспламеняемые пары топлива. Игнорирование изложенных требований может привести к получению травмы или повлечь смерть.
7. В случае разгерметизации или отсоединения компонентов топливной системы обязательно закрыть отверстия с помощью заглушек и уплотнительных пробок, имеющихся в специальных комплектах запчастей.
8. Перед отсоединением элементов топливопровода, во избежание получения травм, необходимо стравить давление в топливной системе. После выключения двигателя в системе впрыска топлива возможно сохранение повышенного давления.
9. При отсоединении элементов топливопровода возможно вытекание небольшого количества топлива; во избежание травм и несчастных случаев заглушить горловины элементов ветошью. После завершения работ использованную ветошь поместить в специальные емкости.

2 Обслуживание на автомобиле

ВНИМАНИЕ

При работе с топливной системой всегда выполнять требования техники безопасности.

Проверка давления топлива

1. Сбросьте остаточное давление в топливопроводе.

ВНИМАНИЕ

После снятия реле топливного насоса может зарегистрироваться код неисправности (DTC). Удалите этот код с помощью KDS после завершения работ по сбросу остаточного давления в топливной линии.

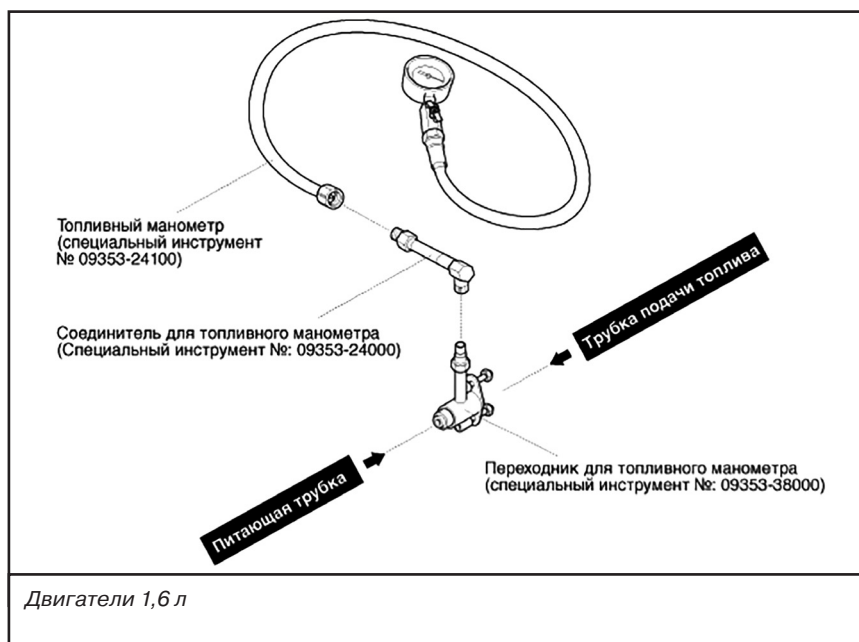
2. Установите специальный инструмент (SST).

(1) Отсоедините топливопровод питания от топливной рампы.

ВНИМАНИЕ

Даже после выполнения операций, описанных в разделе «Сброс остаточного давления в топливной линии», в системе может существовать некоторое остаточное давление. Поэтому для предупреждения разбрызгивания остаточного топлива перед разъединением каких-либо топливных линий следует закрывать соединитель шланга технической салфеткой.

(2) Установите топливный манометр между топливопроводом питания и топливной рампой (см. рисунок ниже).



Глава 10

СИСТЕМА УПРАВЛЕНИЯ ДВИГАТЕЛЕМ

СОДЕРЖАНИЕ

1. Описание и меры предосторожности	181	4. Педаль акселератора/ датчик положения педали акселератора	188
2. Блок управления двигателем (ЕСМ).....	184	5. Датчики системы	189
3. Модуль управления дроссельной заслонкой с электроприводом (ЕТС).....	185	6. Сервисные данные и спецификация	202

1 Описание и меры предосторожности

Описание системы

Система управления двигателем состоит из трех основных частей: электронного блока управления двигателем (ЕСМ), датчиков и исполнительных элементов. Данная система управляет количеством впускного воздуха, количеством впрыскиваемого топлива, углом опережения зажигания и другими параметрами при работе двигателя.

В системе управления двигателем в качестве входных элементов используются датчики для измерения различных входных сигналов (температуры, давления и т.д.) и преобразования их в соответствующие электрические сигналы. Функция электронного блока управления двигателем заключается в том, чтобы получать входные сигналы от датчиков и выполнять расчеты в соответствии с заданной программой, генерируя соответствующие управляющие сигналы, и направлять их в цепи привода исполнительных элементов. Каждая цепь силового питания активирует исполнительный элемент для выполнения различных действий, что позволяет двигателю работать на основе программы, записанной в память блока управления двигателем. Кроме того, система диагностики неисправностей блока управления двигателем следит за каждым компонентом или управляет работой системы. В случае определения и подтверждения неисправности она занесет в память код неисправности. В случае обнаружения исчезновения ошибки, система снова начнет использовать нормальную величину.

Работа системы

1. Рассчитывает расхода воздуха в соответствии с газо-термодинамикой двигателя.

Блок управления двигателем рассчитывает расход воздуха и массу воздуха, поступающего в цилиндры двигателя, с помощью сигналов давления/температуры воздуха на впуске, а затем корректирует объем впрыскиваемого топлива таким образом, чтобы соотношение воздуха и топлива отвечало определенным требованиям при различных условиях движения.

2. Регулирование крутящего момента:

Блок управления двигателем оценивает текущий крутящий момент двигателя, необходимый в соответствии с сигналами датчика положения педали акселератора, и контролирует развиваемый двигателем крутящий момент в соответствии с информацией от этого датчика.

3. Определяет текущее положение коленчатого вала и частоту вращения двигателя:

Блок управления двигателем определяет положение и частоту вращения коленчатого вала в соответствии с сигналами от импульсного колеса и точно управляет фазированием впрыскивания топлива и углом опережения зажигания.

4. Определяет порядок работы цилиндров:

Блок управления двигателем распознает верхнюю мертвую точку для поршня первого цилиндра с помощью датчика положения распределительного вала, чтобы определить последовательность работы цилиндров двигателя.

5. Снижение токсичности:

Трехкомпонентный каталитический нейтрализатор преобразует токсичные вещества, содержащиеся в отработавших газах, в безвредные соединения и выводит их в атмосферу. Как только двигатель будет прогрет до нормальной температуры, блок управления двигателем включает управле-

ние подачей топлива с обратной связью для корректировки состава топливовоздушной смеси, обеспечивая тем самым максимальную эффективность работы нейтрализатора.

Меры предосторожности

Общие меры предосторожности при проведении ремонта и технического обслуживания

1. Для выполнения проверки системы управления двигателем можно использовать только цифровой мультиметр.
2. При проведении работ использовать только оригинальные компоненты, иначе не гарантируется нормальная работа системы.
3. Соблюдать нормативные последовательности операций при выполнении диагностических и ремонтных работ.
4. Запрещено разбирать компоненты системы управления двигателем при выполнении ремонтных работ.
5. Когда вы держите электронные компоненты (блок управления двигателем, датчик и т.д.) при проведении ремонтных работ, соблюдать осторожность, чтобы не уронить их.
6. Принять меры к защите окружающей среды и правильно утилизировать отходы.

Меры предосторожности при проведении ремонтных работ

1. Следить за тем, чтобы случайно не снять какой-либо элемент системы управления двигателем с его штатного места установки, чтобы не допустить

Глава 11

СИСТЕМА ВПУСКА И ВЫПУСКА

СОДЕРЖАНИЕ

1. Описание	203	4. Выпускные трубопроводы и глушители	209
2. Система впуска.....	203	5. Система контроля токсичности.....	211
3. Выпускной коллектор.....	207	6. Сервисные данные и спецификация	215

1 Описание

Впускной коллектор

Впускной коллектор обеспечивает прохождение потока воздуха в камеру внутреннего сгорания цилиндра через корпус дроссельной заслонки, что влияет на крутящий момент двигателя, мощность, шум, управляемость, токсичность, экономичность топлива и на рабочие характеристики. Количество всасываемого воздуха регулируется заслонками с вакуумным приводом.

Система выпуска

Система выпуска отработавших газов служит для подачи этих газов, очищенных в каталитическом нейтрализаторе, через резонатор (если установлен) в глушитель, снижающий уровень шума, создаваемого выхлопными газами.

Подвески и резиновые изоляторы системы выпуска отработавших газов служат для прикрепления выпускной трубы и поглощения вибраций, дребезга и шума, возникающих в системе выпуска отработавших газов. Кроме того, подвески системы выпуска отработавших газов удерживают систему на расстоянии от днища автомобиля и обеспечивают возможность для теплового расширения системы при ее нагреве.

Тепловая защита системы выпуска отработавших газов служит для защиты кузова и других элементов конструкции от повреждений, которые могут быть вызваны теплом, идущим от системы выпуска.

В состав системы выпуска отработавших газов могут входить следующие компоненты:

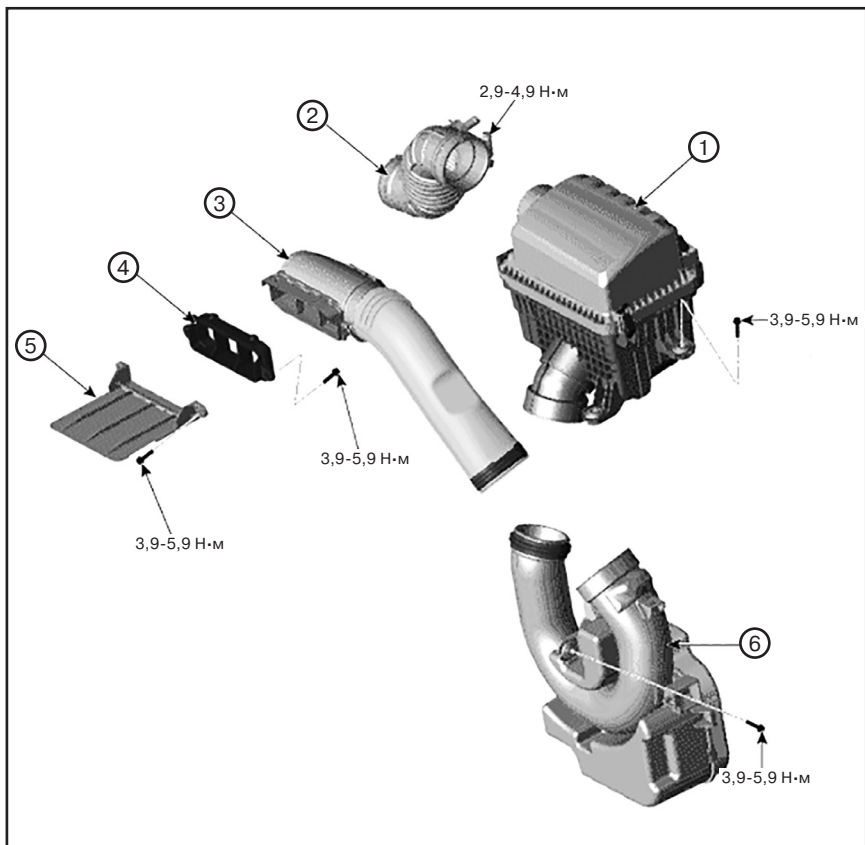
- Выпускной коллектор.
- Выпускные трубы.
- Каталитические нейтрализаторы.
- Глушитель системы выпуска отработавших газов.

- Резонатор системы выпуска отработавших газов, если установлен.
- Выхлопная труба.
- Подвески системы выпуска отработавших газов.
- Термозащитные щитки/экраны системы выпуска отработавших газов.

2 Система впуска

Воздушный фильтр

Составные элементы



Двигатели 1,6 л:

1. Воздушный фильтр в сборе.
2. Воздухозаборный шланг.
3. Воздуховод.
4. Защита воздухозаборника.
5. Надставка воздуховода.
6. Резонатор.

Глава 12

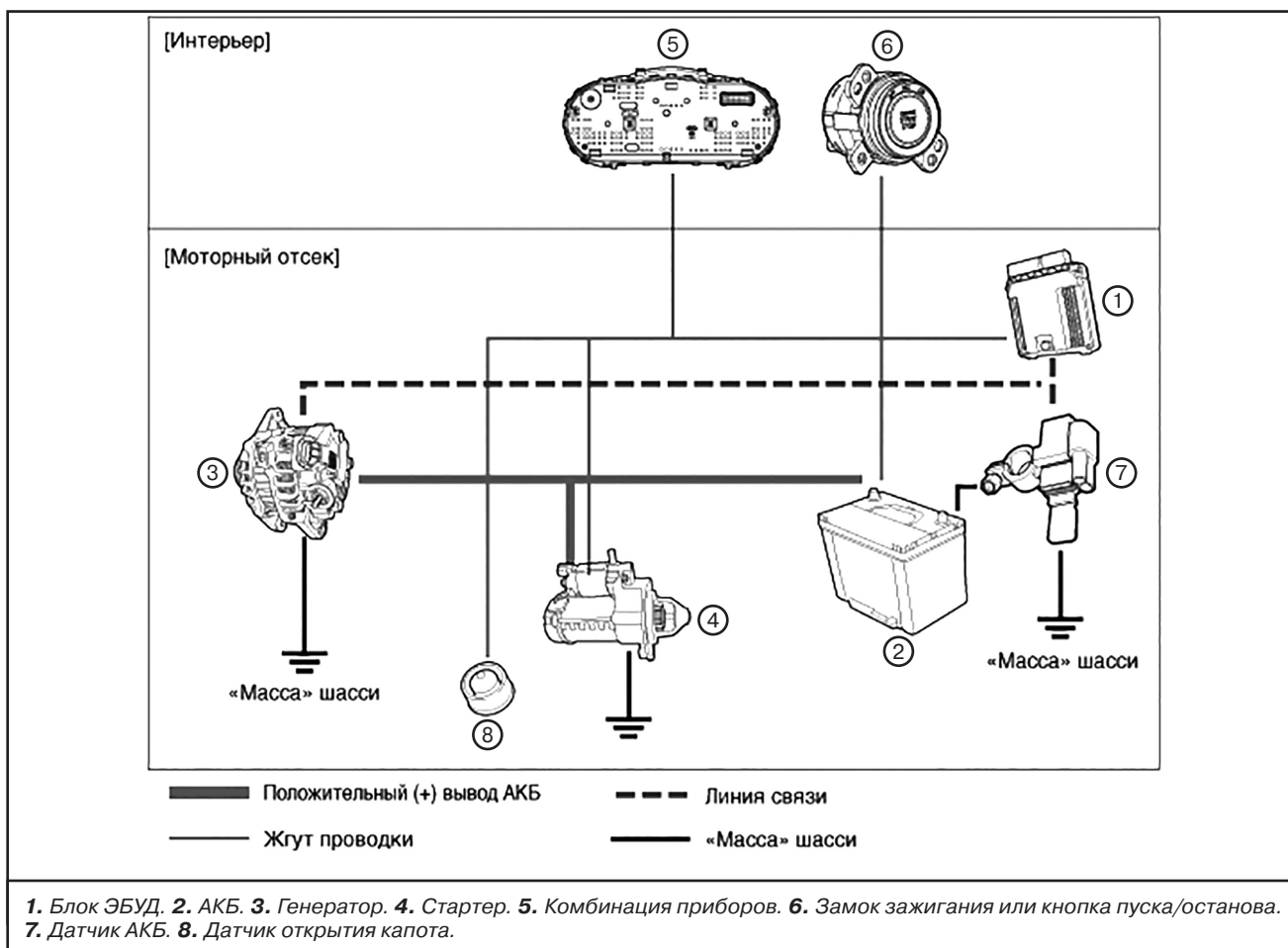
ЭЛЕКТРООБОРУДОВАНИЕ ДВИГАТЕЛЯ

СОДЕРЖАНИЕ

1. Система зарядки	216	4. Система круиз-контроля.....	237
2. Система зажигания.....	230	5. Система интеллектуального круиз-контроля	238
3. Система пуска двигателя.....	232	6. Сервисные данные и спецификация.....	241

1 Система зарядки

Общий вид системы



Глава 13

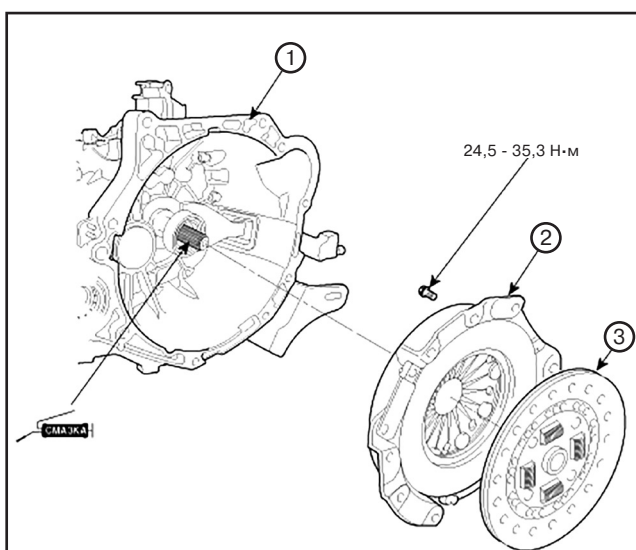
СЦЕПЛЕНИЕ

СОДЕРЖАНИЕ

1. Кожух и диск сцепления.....	242	8. Цилиндр выключения сцепления (двигатели 2,0 л)	248
2. Выключатель блокировки зажигания.....	244	9. Вилка подшипника выключения сцепления и подшипник выключения сцепления (двигатели 2,0 л)	249
3. Переключатель сцепления.....	245	10. Концентрический исполнительный цилиндр (двигатели 1,6 л).....	249
4. Педаль сцепления.....	246	11. Сервисные данные и спецификация.....	250
5. Главный цилиндр привода выключения сцепления.....	246		
6. Регулятор сцепления (двигатели 2,0 л).....	247		
7. Трубка сцепления.....	247		

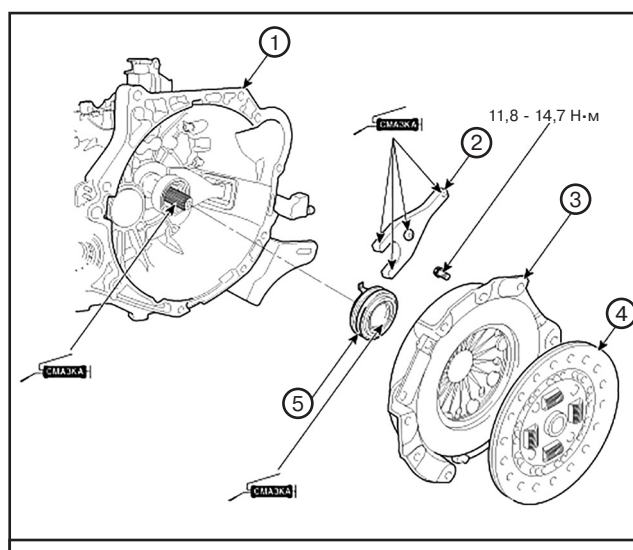
1 Кожух и диск сцепления

Составные элементы



Двигатели 1,6 л:

1. Механическая коробка передач в сборе. 2. Корзина сцепления в сборе. 3. Диск сцепления в сборе.



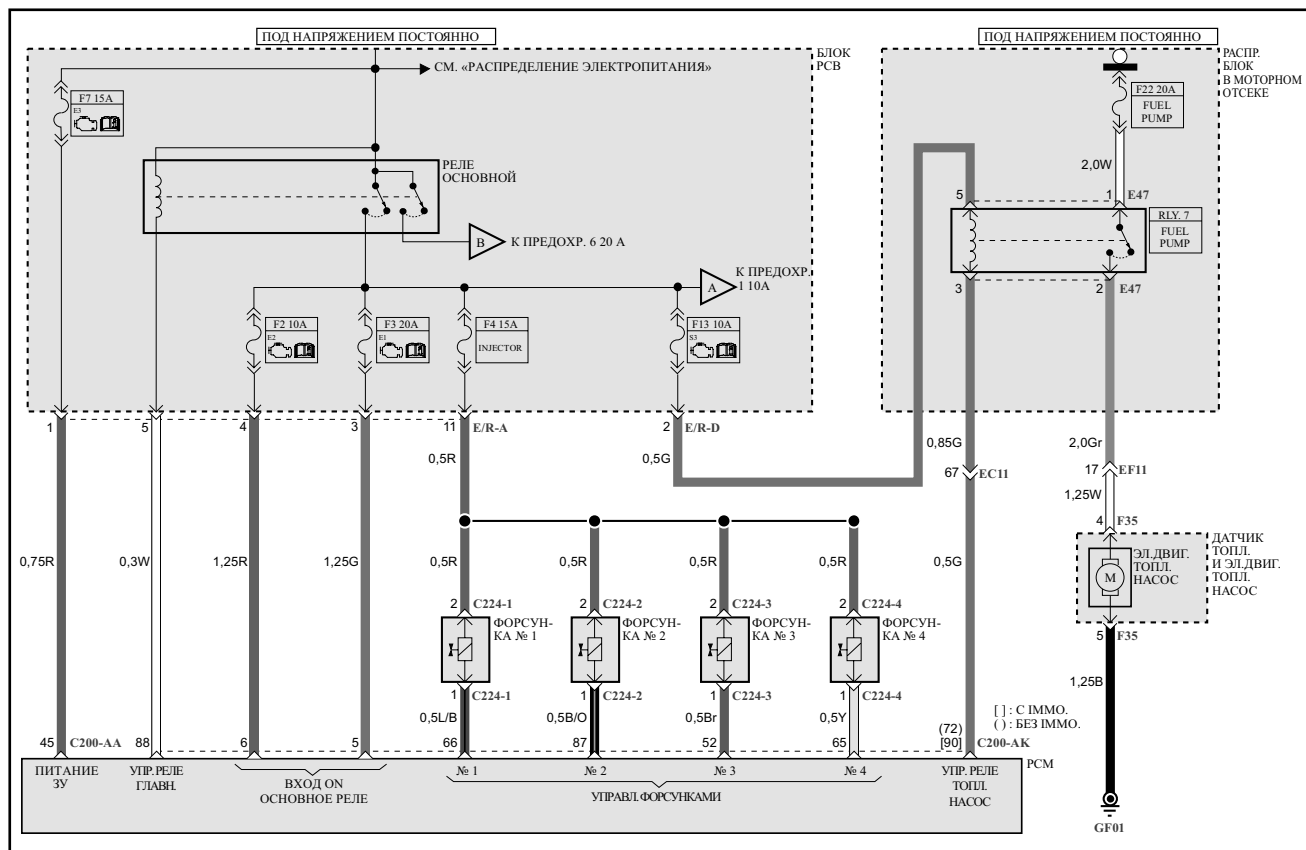
Двигатели 2,0 л:

1. Механическая коробка передач в сборе. 2. Вилка выключения сцепления. 3. Корзина сцепления в сборе. 4. Диск сцепления в сборе. 5. Подшипник выключения сцепления.

B Черный	Br Коричневый	G Зеленый	Gr Серый	L Синий	Lg Светло-зеленый
O Оранжевый	P Розовый	R Красный	W Белый	Y Желтый	LI Светло-синий

6 Электросхемы

Система управления двигателем (модификации с АКПП) (двигатели 1,6 л) (часть 1)



Система управления двигателем (модификации с АКПП) (двигатели 1,6 л) (часть 2)

